

Gebruiks- en montageaanwijzing



Koel-vriescombinatie met DynaCool KF 37272 iD

Lees **absoluut** de gebruiks-
en montageaanwijzing voor u het toestel opstelt,
installeert en in gebruik neemt.
Dat is veiliger voor uzelf en
u voorkomt schade aan het toestel.

nl - BE

M.-Nr. 09 591 190

Uw bijdrage tot bescherming van ons milieu

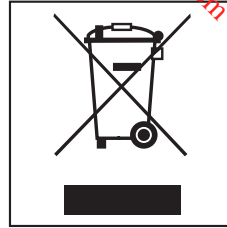
Recycleerbare verpakking

De verpakking behoedt het toestel voor transportschade. Er werd materiaal gekozen dat door het milieu wordt verdragen en opnieuw kan worden benut.

Door de verpakking weer in kringloop te brengen, wordt er grondstof gespaard en verkleint de afvalberg. Geef deze stoffen dus niet met het gewone vuilnis mee. Breng ze liever naar het dichtstbijzijnde gemeentelijk containerpark. Waar u dat vindt, komt u zeker bij uw gemeentebestuur aan de weet.

Het afdanken van het apparaat

Oude elektrische en elektronische apparaten bevatten vaak nog waardevolle materialen. Ze bevatten echter ook schadelijke stoffen die voor het functioneren en de veiligheid van het apparaat nodig waren. Als u het apparaat bij het gewone afval doet of bij verkeerde behandeling kunnen deze stoffen schadelijk zijn voor de gezondheid en het milieu. Verwijder het afgedankte apparaat dan ook nooit met het gewone afval.



Bij de aankoop van uw nieuw toestel heeft u een bijdrage betaald. Die wordt volledig gebruikt voor de toekomstige recyclage van dat toestel. Dat bevat trouwens nog waardevol materiaal. Door te recycleren wordt er dan ook **minder verspild en vervuild**.

Als u vragen heeft omtrent het afdanken van uw oud toestel, neem dan contact op met

– de handelaar bij wie u het kocht
of

– de firma Recupel,
telefoon 02 706 86 10,
website: www.recupel.be

of

– uw gemeentebestuur als u uw toestel naar een containerpark brengt.

Zorg er ook voor dat het toestel intussen kindveilig wordt bewaard voor u het laat wegbrengen.

Uw bijdrage tot bescherming van ons milieu	2
Beschrijving van het toestel	6
Metalen flessenhouder	8
Legplaat in twee delen	8
Opmerkingen omtrent uw veiligheid	9
Hoe kunt u energie besparen?	18
Toestel in- en uitschakelen	20
Vóór het eerste gebruik	20
Koelzone afzonderlijk uitschakelen	21
Bij langdurige afwezigheid	21
De juiste temperatuur	22
. . . in de koelzone en in de Perfect-Fresh-zone	22
Automatische temperatuurverdeling (DynaCool)	22
. . . in de vrieszone	22
Temperatuuraanduiding	23
Temperatuur in de koel-/vrieszone instellen	24
Temperatuur in de PerfectFresh-zone wijzigen	24
Instellingen wijzigen	26
Instelmodus	26
Vergrendeling in-/uitschakelen	26
Super koelen en Superfrost gebruiken	28
Functie Super koelen	28
Functie Superfrost	28
Temperatuuralarm	30
Akoestisch waarschuwingssignaal vroegtijdig uitschakelen	30
Levensmiddelen in de koelzone bewaren	31
Verschillende koelgedeelten	31
Levensmiddelen die zeker niet mogen worden gekoeld	32
Waarop moet u letten wanneer u levensmiddelen koopt	32
Levensmiddelen juist bewaren	32

Downloaded from www.vandenberre.be

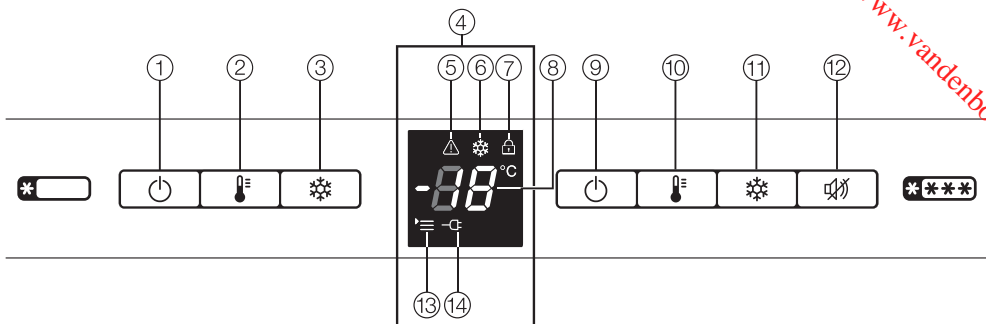
Inhoud

Levensmiddelen in de PerfectFresh-zone bewaren	33
Droog vak ♠	34
Vochtig vak ♠, ♠♠	34
Niet-verhoogde luchtvochtigheid ♠	34
Verhoogde luchtvochtigheid ♠♠	34
Binnenruimte indelen	36
Rek/flessenrek aan de binnenkant van de deur verplaatsen	36
Flessenhouder verschuiven	36
Legplaten verplaatsen	36
Invriezen en bewaren	38
Maximaal invriesvermogen	38
Wat gebeurt er als verse levensmiddelen worden ingevroren?	38
Diepvriesproducten bewaren	38
Zelf levensmiddelen invriezen	39
Hou bij het invriezen rekening met het volgende	39
Verpakken	39
Voor u levensmiddelen in het toestel legt	40
Hoe de levensmiddelen in het toestel leggen	40
Ingevoren levensmiddelen ontdooien	41
Ijsblokjes maken	41
Drank snel koelen	41
Ontdooien	42
Vrieszone	42
Reinigen	44
Binnenruimte, toebehoren	45
Luchttoevoer- en luchtafvoeropeningen	46
Deurdichting	46
Storingen verhelpen	47
Waar bepaalde geluiden vandaan komen	54
Service After Sales/garantie	55
Duur en voorwaarden van de garantie	55
Gegevens voor testinstellingen	56
Elektrische aansluiting	57

Opmerkingen omtrent de montage	58
Opstelplaats	58
Klimaatklasse	58
Luchttoevoer en -afvoer	59
Voor u het toestel inbouwt	60
Inbouwafmetingen	61
Deurscharnieren instellen	62
De draairichting van de deuren veranderen	63
Toestel inbouwen	66
Meubeldeuren monteren	73
Deur uitlijnen	76

Beschrijving van het toestel

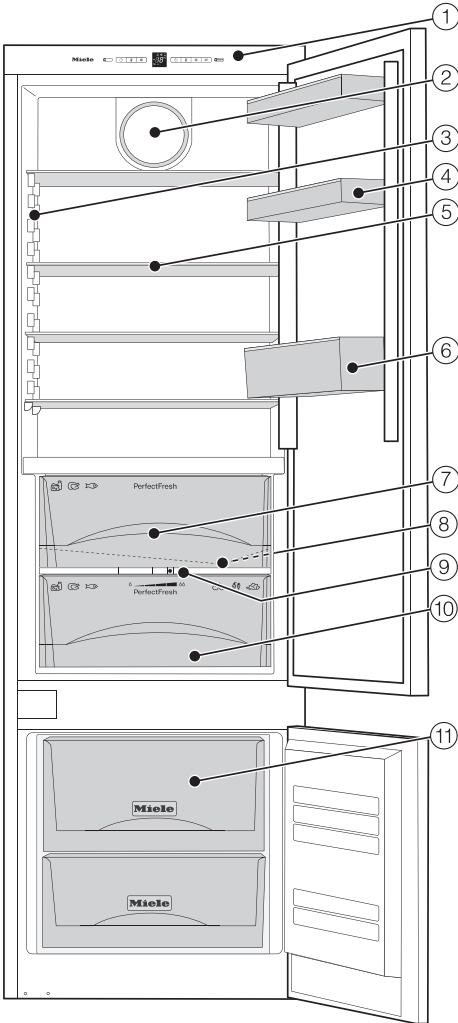
Bedieningspaneel



- ① Aan-uittoets om de koelzone in of uit te schakelen
- ② Toets voor het instellen van de temperatuur in de koelzone
- ③ Toets voor "Super koelen"
- ④ **Display**
- ⑤ Symbool voor het alarm
- ⑥ Symbool voor "Super koelen"
- ⑦ Symbool voor de vergrendeling
- ⑧ Temperatuuraanduiding
- ⑨ Hoofd-aan-uittoets/uittoets om de vrieszone en de koelzone in of uit te schakelen
- ⑩ Toets voor het instellen van de temperatuur in de vrieszone
- ⑪ Toets voor "Superfrost"
- ⑫ Uitschakeltoets voor het waarschuwingssignaal
- ⑬ Menusymbool (instelmodus: vergrendeling in-/uitschakelen; temperatuur in de PerfectFresh-zone instellen)
- ⑭ Netaansluitingssymbool

Beschrijving van het toestel

Downloaded from www.vandenborre.be

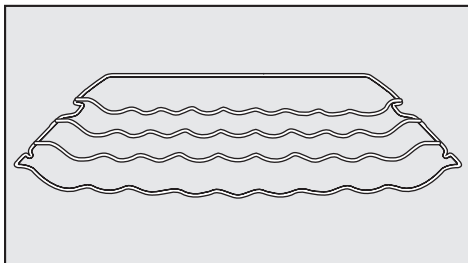


- ① Bedieningspaneel
- ② Ventilator
- ③ Binnenverlichting
- ④ Rek/eiervakjes
- ⑤ Legplaat
- ⑥ Flessenrek
- ⑦ Droog vak van de PerfectFresh-zone
- ⑧ Gootje en afvoeropening voor het dooiwater
- ⑨ Regelaar voor het instellen van de luchtvochtigheid in het vochtige vak
- ⑩ Vochtig vak van de PerfectFresh-zone
- ⑪ Vriesladen

Beschrijving van het toestel

Mits toeslag verkrijgbaar toebehoren

Metalen flessenhouder



Op de metalen flessenhouder kunt u flessen horizontaal in het toestel leggen en bewaren. Zo kunt u ruimte besparen in het toestel.

De metalen flessenhouder kan naar eigen wens in het toestel worden geplaatst.

Legplaat in twee delen

Om hoge waren, zoals hoge flessen of recipiënten, te kunnen plaatsen, is er een legplaat in twee delen, waarvan u het voorste deel voorzichtig onder het achterste deel kunt schuiven.

Multifunctionele microvezeldoek

De microvezeldoek helpt om vingerafdrukken en normaal vuil te verwijderen op roestvrijstalen fronten, bedieningspanelen van toestellen, vensters, meubels, autoruiten enz.

Het mits toeslag verkrijgbaar toebehoren is verkrijgbaar via de dienst Onderdelen en toebehoren van Miele, bij uw Miele-handelaar of in de Miele Online Shop.



www.miele-shop.com

Dit toestel voldoet aan de voorgeschreven veiligheidsvoorschriften. Door ondeskundig gebruik kunnen gebruikers echt letsel oplopen en kan er schade optreden aan het toestel.

Lees de gebruiks- en montageaanwijzing aandachtig voor u het toestel in gebruik neemt. U vindt er belangrijke opmerkingen omtrent inbouw, veiligheid, gebruik en onderhoud. Dat is veiliger voor uzelf en u voorkomt schade aan het toestel.

Miele is niet aansprakelijk voor schade die ontstaan is doordat deze opmerkingen niet in acht werden genomen.

Bewaar de gebruiks- en montageaanwijzing en geef ze door aan wie het toestel eventueel na u gebruikt!

Juist gebruik

► Dit toestel is bedoeld voor gebruik in het huishouden en in gelijkaardige omgevingen.

Dit toestel is niet bestemd voor gebruik buiten.

► Gebruik het toestel uitsluitend in huishoudelijke context voor het koelen en bewaren van levensmiddelen, het bewaren van diepvriesproducten, het invriezen van verse levensmiddelen en het maken van ijsblokjes.

Gebruik voor andere doeleinden is niet toegelaten.

Opmerkingen omtrent uw veiligheid

► Het toestel is niet geschikt voor het bewaren en koelen van geneesmiddelen, bloedplasma, laboratoriumpreparaten of andere gelijkaardige stoffen of producten die ten grondslag liggen aan de EU-richtlijn 93/42/EEG betreffende medische hulpmiddelen. Verkeerd gebruik van het toestel kan leiden tot aantasting of bederf van de bewaarde producten. Bovendien is het toestel niet geschikt voor gebruik in explosiegevaarlijke omgevingen.

Miele is niet verantwoordelijk voor schade die werd veroorzaakt doordat het toestel voor andere doeleinden werd gebruikt of verkeerd werd bediend.

► Personen die door hun fysieke, zintuiglijke of geestelijke mogelijkheden of hun onervarenheid of gebrek aan kennis niet in staat zijn het toestel veilig te bedienen, moeten bij de bediening in het oog worden gehouden.

Deze personen mogen het toestel zonder toezicht bedienen, maar alleen wanneer hun de bediening van het toestel zo uitgelegd is dat ze het veilig kunnen bedienen. Ze moeten de eventuele risico's van een foutieve bediening kunnen beseffen en begrijpen.

Kinderen in het huishouden

► Kinderen jonger dan acht jaar moeten uit de buurt van het toestel worden gehouden, tenzij ze constant in het oog worden gehouden.

► Kinderen vanaf acht jaar mogen het toestel zonder toezicht bedienen, maar alleen wanneer hun de bediening van het toestel zo uitgelegd is dat ze het veilig kunnen bedienen. Kinderen moeten de eventuele risico's van een foutieve bediening kunnen beseffen en begrijpen.

► Kinderen mogen het toestel niet zonder toezicht reinigen of onderhouden.

► Hou kinderen die in de buurt van het toestel komen in het oog. Laat kinderen nooit met het toestel spelen.

► Gevaar voor verstikking! Spelende kinderen kunnen zich wikkelen in verpakkingsmateriaal (bijv. folies) of het over hun hoofd trekken en daardoor verstikken. Hou kinderen uit de buurt van verpakkingsmateriaal.

Technische veiligheid

► Het koelmiddelcircuit heeft een controle op lekkage doorstaan. Het toestel voldoet aan de geldende veiligheidsvoorschriften en de relevante EU-richtlijnen.

► Dit toestel bevat het koelmiddel isobutaan (R600a), een natuurlijk gas dat het milieu weinig belast maar wel brandbaar is. Het is niet schadelijk voor de ozonlaag en draagt niet bij tot het broeikas-effect. Het gebruik van dit milieuvriendelijke koelmiddel veroorzaakt wel een lichte verhoging van de werkingsgeluiden. Naast werkingsgeluiden van de compressor kunnen er ook stromingsgeluiden te horen zijn die afkomstig zijn van het koelcircuit. Deze effecten zijn jammer genoeg niet te vermijden, maar hebben geen negatieve invloed op de prestaties van het toestel.

Let er bij het transporteren en het inbouwen/opstellen van het toestel op dat geen enkel onderdeel van het koelcircuit beschadigd raakt. Wegspattend koelmiddel kan tot oogletsels leiden!

Bij beschadiging:

- Vermijd open vuur of ontstekingsbronnen,
- ontkoppel het toestel van het elektriciteitsnet,
- verlucht gedurende enkele minuten het vertrek waarin het toestel staat en
- neem contact op met de dienst Herstellingen aan huis van Miele.

Opmerkingen omtrent uw veiligheid

► Hoe meer koelmiddel er in een toestel zit, hoe groter de ruimte moet zijn waarin het toestel wordt opgesteld. Bij een eventueel lek kan er in een te kleine ruimte een brandbaar mengsel van gas en lucht ontstaan.

Per 8 g koelmiddel moet het vertrek minstens 1 m³ groot zijn. De hoeveelheid koelmiddel is aangegeven op het typeplaatje in het toestel.

► De aansluitgegevens (zekering, frequentie en spanning) op het typeplaatje van het toestel moeten absoluut overeenstemmen met deze van het elektriciteitsnet. Zo voorkomt u schade aan het toestel. Vergelijk deze gegevens voordat u het toestel aansluit. Vraag bij twijfel inlichtingen aan een elektricien.

► De elektrische veiligheid van dit toestel wordt enkel gegarandeerd wanneer het wordt aangesloten op een volgens de voorschriften geïnstalleerd aardsysteem. Het is heel belangrijk dat aan deze fundamentele veiligheidsvoorwaarde is voldaan. Laat de elektrische installatie in uw woning bij twijfel door een elektricien controleren.

► Is de aansluitkabel beschadigd, laat dan een nieuwe installeren door een vakman of vakvrouw die door Miele erkend is. Zo vermijdt u risico's voor wie het toestel gebruikt.

► Stopcontactenblokken of verlengkabels bieden niet voldoende veiligheids garanties (gevaar voor brand). Gebruik deze niet om het toestel aan te sluiten op het elektriciteitsnet.

► Wanneer er vocht terechtkomt op onderdelen van het toestel die onder spanning staan of de aansluitkabel, kan dat een kortsluiting veroorzaken.

Gebruik het toestel daarom niet in een ruimte die wordt blootgesteld aan vocht of waterspatten (bijv. garage, washok enz.).

Opmerkingen omtrent uw veiligheid

- ▶ Dit toestel mag niet op niet-vaste plaatsen (bijv. op een schip) worden gebruikt.
- ▶ Beschadigingen aan het toestel kunnen uw veiligheid in gevaar brengen. Controleer of het toestel zichtbaar beschadigd is. Een beschadigd toestel mag u nooit in gebruik nemen.
- ▶ Gebruik het toestel enkel in ingebouwde toestand. Enkel dan is een veilige werking gegarandeerd.
- ▶ Tijdens installatie-, onderhouds- en herstellingswerken moet het toestel van het elektriciteitsnet losgekoppeld zijn. Het toestel is pas van het elektriciteitsnet losgekoppeld wanneer aan een van deze voorwaarden is voldaan:
 - de zekeringen in uw zekeringkast zijn uitgeschakeld of
 - de schroefzekeringen in uw zekeringkast zijn helemaal uitgedraaid of
 - de stekker is uit het stopcontact getrokken.
Trek bij aansluitkabels met een stekker niet aan de kabel maar aan de stekker om het toestel los te koppelen van het elektriciteitsnet.
- ▶ Door ondeskundig uitgevoerde installatie-, onderhouds- of herstellingswerken kunnen er voor de gebruiker aanzienlijke risico's ontstaan. Installatie-, onderhouds- of herstellingswerken mogen alleen door vakmensen worden uitgevoerd die door Miele erkend zijn.
- ▶ Het recht op garantie vervalt wanneer het toestel door een klantendienst wordt hersteld die niet door Miele is erkend.
- ▶ Enkel met originele Miele-wisselstukken bent u zeker dat ze ten volle voldoen aan de eisen die Miele qua veiligheid stelt. Defecte onderdelen mogen enkel worden vervangen door originele Miele-wisselstukken.

Veilig gebruik

▶ Het toestel is ontworpen voor een bepaalde klimaatklasse (bereik van de kamertemperatuur) waarvan de onder- en bovengrens in acht moeten worden genomen.

De klimaatklasse is vermeld op het typeplaatje in de binnenruimte van het toestel. Een te lage kamertemperatuur heeft tot gevolg dat de compressor gedurende een lange tijd stilstaat, zodat het toestel de vereiste temperatuur niet kan aanhouden.

▶ De luchttoevoer- en luchtafvoeropeningen mogen niet worden afgedekt of afgesloten.

Als deze openingen afgedekt zijn, kan er geen goede luchtcirculatie plaatsvinden. Het energieverbruik stijgt en schade aan onderdelen kan niet worden uitgesloten.

▶ Als u in het toestel of in de toesteldeur vet- of oliehoudende levensmiddelen bewaart, dient u ervoor te zorgen dat eventueel uitlopend vet of uitlopende olie niet in contact komt met de kunststofonderdelen van het toestel.

Er kunnen spanningsscheuren in de kunststof ontstaan, zodat die barst of scheurt.

▶ Bewaar geen explosieve stoffen en geen producten met brandbare drijfgassen (bijv. spuitbussen) in het toestel. Ontvlambare gasmengsels kunnen worden ontstoken door elektrische componenten. Gevaar voor brand en ontploffing!

▶ Gebruik geen elektrische toestellen in het toestel (bijv. om softijs te maken). Er kunnen vonken ontstaan. Gevaar voor ontploffing!

▶ Bewaar geen blikjes en flessen met koolzuurhoudende dranken of met vloeistoffen die kunnen bevriezen in de vrieszone. De blikjes of flessen kunnen ontploffen.

Gevaar voor verwonding en beschadiging!

Opmerkingen omtrent uw veiligheid

- ▶ Plaats dranken met een hoog alcoholpercentage enkel rechtop en goed afgesloten in de koelzone. Gevaar voor ontploffing!
- ▶ Als u flessen snel in de vrieszone wilt koelen, dient u ze uiterlijk na één uur weer uit de vrieszone te halen. De flessen kunnen ontploffen. Gevaar voor verwonding en beschadiging!
- ▶ Raak bevroren levensmiddelen en metalen onderdelen niet met natte handen aan. Uw handen zouden kunnen vastvriezen. Gevaar voor verwonding!
- ▶ Neem nooit ijsblokjes en ijslolly's, met name waterijsjes, in de mond als u ze net uit de vrieszone hebt gehaald. Door de zeer lage temperatuur van de bevroren levensmiddelen kunnen uw lippen of tong vastvriezen. Gevaar voor verwonding!
- ▶ Gedeeltelijk of volledig ontdooide levensmiddelen mogen niet opnieuw worden ingevroren. Verbruik deze levensmiddelen zo snel mogelijk, want de levensmiddelen verliezen hun voedingswaarde en bederven. Ontdooide levensmiddelen kunt u opnieuw invriezen nadat u ze hebt gekookt of gebraden.
- ▶ Als u levensmiddelen eet die te lang werden bewaard, bestaat er gevaar voor voedselvergiftiging. De bewaarduur is afhankelijk van diverse factoren, zoals de versheid en kwaliteit van de levensmiddelen en de temperatuur waarop ze worden bewaard. Neem de houdbaarheidsdatum en de bewaarinstructies van de producent van de levensmiddelen in acht!
- ▶ Gebruik alleen origineel Miele-toebehoren. Worden er andere onderdelen gemonteerd of geplaatst, dan vervalt het recht op garantie en/of de productaansprakelijkheid.

Downloaded from www.vandenborre.be

Reiniging en onderhoud

▶ Behandel de deurdichting niet met olie of vet.
Daardoor wordt de deurdichting na verloop van tijd poreus.

▶ De stoom van een stoomreiniger kan terechtkomen op onderdelen die onder spanning staan en zo een kortsluiting veroorzaken.
Gebruik voor het reinigen en ontdooien van het toestel nooit een stoomreiniger.

▶ Gebruik geen voorwerpen met scherpe punt of rand om

- rijm- en ijslagen te verwijderen,
- en levensmiddelen los te wrikken.

Als u dat doet, beschadigt u de koelelementen en functioneert het toestel niet meer correct.

▶ Plaats nooit elektrische verwarmingstoestellen of kaarsen in het toestel om het te ontdooien. De kunststof zou beschadigd raken.

▶ Gebruik geen ontdooisprays of producten om ijs te verwijderen. Deze kunnen immers explosieve gassen vormen, ze kunnen oplosmiddelen of drijfgassen bevatten die de kunststof aantasten of ze kunnen de gezondheid schaden.

Wat met een afgedankt toestel?

► Vernietig het deurslot van uw toestel als u het afdankt. Op die manier voorkomt u dat spelende kinderen zich in het toestel opsluiten, wat levensgevaarlijk kan zijn.

- Beschadig geen onderdelen van het koelcircuit, bijv. door
- koelmiddelkanalen van het verdampstelsel open te prikken,
 - buizen te knikken,
 - oppervlaktecoatings weg te krabben,

Wegspattend koelmiddel kan tot oogletsels leiden.

Downloaded from www.vandenborre.be

Hoe kunt u energie besparen?

Downloaded from www.vandenborre.be

	Normaal energieverbruik	Verhoogd energieverbruik
Opstellen/wachten	In een verluchte ruimte.	In een gesloten, niet-verluchte ruimte.
	Beschermd tegen rechtstreekse zonnestrallen.	Bij rechtstreekse zonnestrallen.
	Niet naast een warmtebron (verwarmingselement, fornuis).	Naast een warmtebron (verwarmingselement, fornuis).
	Bij een ideale kamertemperatuur van ongeveer 20 °C.	Bij een hoge kamertemperatuur.
	Dek de luchttoevoer- en luchtafvoeropeningen niet af. Verwijder regelmatig het stof van de luchttoevoer- en luchtafvoeropeningen.	Als de luchttoevoer- en luchtafvoeropeningen afgedekt zijn of onder het stof zitten.
	Verwijder minstens 1 keer per jaar het stof van de compressor en het metalen rooster (warmtewisselaar) aan de achterzijde van het toestel.	Wanneer er zich stof heeft opgehoopt op de compressor en het metalen rooster (warmtewisselaar).
Temperatuurinstelling	Koelzone 4 tot 5 °C	Bij een lage temperatuurinstelling: hoe lager de koel-/vrieszonetemperatuur, hoe hoger het energieverbruik!
	PerfectFresh-zone ongeveer 0 °C	
	Vrieszone -18 °C	

Hoe kunt u energie besparen?

Downloaded from www.vandenborre.be

	Normaal energieverbruik	Verhoogd energieverbruik
Gebruik	Laat de laden, legplaten en rekken zoals ze waren toen het toestel werd geleverd.	
	Open de toesteldeur alleen indien nodig en altijd zo kort mogelijk. Schik de levensmiddelen in het toestel.	Als u de deur vaak en langdurig opent, treedt er koudeverlies op en stroomt er warme kamerlucht naar binnen. Het toestel probeert te koelen en de compressor werkt langdurig.
	Neem een koelzak mee wanneer u boodschappen doet en plaats de levensmiddelen snel in het toestel. Plaats levensmiddelen die u uit het toestel haalt altijd zo snel mogelijk terug, voordat ze te veel opwarmen. Laat warme gerechten en dranken eerst buiten het toestel afkoelen.	Warme gerechten en levensmiddelen die opgewarmd zijn tot buitentemperatuur, brengen warmte in het toestel. Het toestel probeert te koelen en de compressor werkt langdurig.
	Plaats levensmiddelen goed verpakt of goed afgedekt in het toestel.	Wanneer vloeistoffen in de koelzone verdampen en condenseren, leidt dat tot verlies van het koelvermogen.
	Leg ingevroren producten in de koelzone om ze te ontdooien.	
	Doe de vakken niet te vol zodat de lucht kan circuleren.	
Ontdooien	Ontdooi de vrieszone bij een ijslaag van maximaal 0,5 cm.	Een ijslaag vermindert de overdracht van de koude aan de in te vriezen levensmiddelen.

Toestel in- en uitschakelen

Vóór het eerste gebruik

Beschermfolie

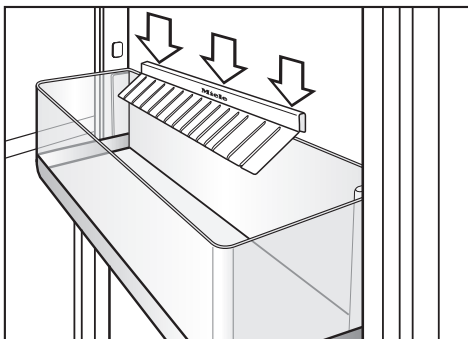
De roestvrijstalen randen op de rekken en legplaten zijn van een beschermfolie voorzien om ze bij het transport te beschermen.

- Trek de beschermfolie van de roestvrijstalen randen.

Reinigen

- Reinig de binnenruimte en het toebehoren. Neem daartoe de opmerkingen in acht die vermeld staan in de rubriek "Reiniging en onderhoud".

Toebehoren - flessenhouder



- Steek de flessenhouder in het midden op de achterrand van het flessenrek.

De lamellen reiken tot in het flessenrek en zorgen ervoor dat de flessen beter op hun plaats worden gehouden wanneer de toesteldeur wordt geopend en gesloten.

Toestel inschakelen

Met de hoofd-aan-uittoets rechts kunt u de vrieszone en de koelzone tegelijk inschakelen.



- Om de vrieszone en de koelzone in te schakelen, drukt u op de hoofd-aan-uittoets rechts totdat het display aangaat.

De temperatuuraanduiding licht op, het toestel begint te koelen en de binnenverlichting van de koelzone schakelt in als de toesteldeur wordt geopend.

Om zeker te zijn dat de temperatuur laag genoeg is, dient u het toestel enkele uren te laten voorcoelen voordat u voor het eerst levensmiddelen in het toestel legt.

Pas wanneer de temperatuur in de vrieszone laag genoeg is (minstens $-18\text{ }^{\circ}\text{C}$) legt u levensmiddelen in de vrieszone.

Toestel uitschakelen



- Om de vrieszone en de koelzone uit te schakelen, drukt u op de hoofd-aan-uittoets rechts totdat het display uitgaat.

De koel- en vrieszone zijn uitgeschakeld. Als dat niet het geval is, is de vergrendeling ingeschakeld (zie "Instellingen wijzigen - Vergrendeling uitschakelen").

Koelzone afzonderlijk uitschakelen

U kunt de koelzone afzonderlijk uitschakelen terwijl de vrieszone ingeschakeld blijft. Dat is bijv. interessant wanneer u op vakantie bent.



- Om de koelzone uit te schakelen, drukt u op de aan-uittoets links totdat het display uitgaat.

De binnenverlichting en de temperatuur aanduiding voor de koelzone gaan uit. De koelzone is uitgeschakeld.

De temperatuur aanduiding voor de vrieszone blijft aan.

Koelzone weer inschakelen



- Druk op de aan-uittoets links om de koelzone in te schakelen.

De temperatuur aanduiding voor de koelzone gaat aan. De koelzone begint te koelen en de binnenverlichting wordt ingeschakeld wanneer de deur wordt geopend.

Bij langdurige afwezigheid

Als u het toestel gedurende lange tijd niet gebruikt, gaat u als volgt te werk:

- schakel het toestel uit,
- trek de stekker uit of schakel de desbetreffende zekering in uw zekeringkast uit,
- ontdooi de vrieszone,
- reinig het toestel,
- laat de toesteldeuren op een kier staan om geurvorming te vermijden.

Als het toestel bij langdurige afwezigheid wordt uitgeschakeld maar niet gereinigd, bestaat er gevaar voor schimmelvorming als de deur gesloten blijft.

De juiste temperatuur

Bij het bewaren van levensmiddelen is een juiste temperatuurinstelling zeer belangrijk. Levensmiddelen bederven snel door de aanwezigheid van micro-organismen. Dat proces kan door de juiste bewaar temperatuur worden verhinderd of vertraagd. De temperatuur beïnvloedt de groeisnelheid van de micro-organismen. Hoe lager de temperatuur, hoe langzamer dit proces verloopt.

De temperatuur in het toestel stijgt

- als u vaak en gedurende lange tijd de toesteldeur opent,
- hoe meer levensmiddelen er worden bewaard,
- als de verse levensmiddelen warm zijn,
- als de kamertemperatuur van het toestel hoog is.

Het toestel is ontworpen voor een bepaalde klimaatklasse (bereik van de kamertemperatuur) waarvan de onder- en bovengrens in acht moeten worden genomen.

. . . in de koelzone en in de Perfect-Fresh-zone

Voor de koelzone raden we een koeltemperatuur van **4 °C** aan.

In de PerfectFresh-zone wordt de temperatuur automatisch geregeld en varieert deze van **0 tot 3 °C**.

Automatische temperatuurverdeling (DynaCool)

Wanneer de koeling van de koelzone inschakelt, schakelt het toestel automatisch ook altijd de ventilator in. Op die manier wordt de koude gelijkmatig verdeeld in de koelzone, zodat de bewaarde levensmiddelen allemaal ongeveer op dezelfde temperatuur worden gekoeld.

. . . in de vrieszone

Om verse levensmiddelen in te vriezen en levensmiddelen langdurig te bewaren, is een temperatuur van **-18 °C** vereist. Bij die temperatuur komt de groei van micro-organismen in hoge mate tot stilstand. Zodra de temperatuur boven -10 °C stijgt, begint de ontbinding door de micro-organismen. De levensmiddelen kunnen dan minder lang worden bewaard. Daarom mogen volledig of gedeeltelijk ontdooide levensmiddelen pas opnieuw worden ingevroren nadat u ze hebt verwerkt (door ze te koken of braden). Door de hoge temperaturen worden de meeste micro-organismen gedood.

Temperatuuraanduiding

De temperatuuraanduiding op het display geeft bij normale werking de **gemiddelde, daadwerkelijke koelzonetemperatuur** en de **temperatuur van de warmste plaats in de vrieszone** weer die momenteel heerst in het toestel.

De desbetreffende **temperatuuraanduiding knippert** wanneer een andere temperatuur wordt ingesteld.

Op de **temperatuuraanduiding voor de vrieszone knipperen** streepjes wanneer de temperatuur in de vrieszone niet binnen het weergeefbare temperatuurbereik ligt.

De gewenste temperatuur op de **temperatuuraanduiding voor de vrieszone knippert** ook wanneer de temperatuur in de vrieszone met meerdere graden gestegen is. Hiermee wordt koudeverlies aangegeven.

Een kortstondig koudeverlies vormt geen probleem als dit ontstaat doordat

- de toesteldeuren één keer gedurende lange tijd geopend blijven, bijv. om grote hoeveelheden levensmiddelen te plaatsen of uit het toestel te halen,
- u verse levensmiddelen invriest.

Als de temperatuur gedurende lange tijd warmer was dan $-18\text{ }^{\circ}\text{C}$, controleert u of de ingevroren levensmiddelen gedeeltelijk of volledig ontdooid zijn. Als dat het geval is, dient u deze levensmiddelen zo snel mogelijk te verbruiken!

De juiste temperatuur

Temperatuur in de koel-/vrieszone instellen

De temperatuur kan als volgt worden ingesteld:

- In de koelzone van 3 °C tot 9 °C.
- In de vrieszone van -15 °C tot -26 °C.

De temperaturen voor de koel- en vrieszone kunt u instellen met de desbetreffende toets voor het instellen van de temperatuur.



- Druk zo vaak op de toets voor het instellen van de temperatuur totdat de gewenste temperatuur op de temperatuuraanduiding wordt weergegeven.

De eerste keer dat u erop drukt, wordt de daadwerkelijke temperatuur van de desbetreffende zone weergegeven.

De tweede keer dat u erop drukt, wordt de laatst ingestelde temperatuurwaarde knipperend weergegeven.

Vervolgens wijzigt de temperatuurwaarde ononderbroken. Als de hoogste instelling bereikt is, keert de temperatuuraanduiding terug naar de laagste instelling.

De nieuwe gekozen temperatuurwaarde wordt na korte tijd automatisch opgeslagen en de daadwerkelijke temperatuur wordt weergegeven.

De temperatuur in het toestel bereikt nu langzaam de nieuwe gekozen temperatuurwaarde.

Temperatuur in de PerfectFresh-zone wijzigen

In de PerfectFresh-zone varieert de temperatuur automatisch van 0 tot 3 °C. Als u het toch warmer of kouder wenst, omdat u bijv. vis wilt bewaren, dan kunt u de temperatuur lichtjes wijzigen.

De voorinstelling voor de temperatuur in de PerfectFresh-zone is **b5**. Bij een instelling van **b1** tot **b4** zakt de temperatuur mogelijk onder 0 °C. Levensmiddelen kunnen bevriezen.

Temperatuur wijzigen



- Druk ca. 5 seconden op de toets voor "Superfrost".

Het menusymbool *≡ brandt en op het display knippert ϵ . Het toestel staat nu in de instelmodus.



- Druk zo vaak op de rechertoets voor het instellen van de temperatuur totdat op het display **b** knippert.



- Druk kort op de toets voor "Superfrost" om de functie op te roepen.

Op het display verschijnen **b** en de laatst ingestelde waarde.



- Door op de rechertoets voor het instellen van de temperatuur te drukken, kunt u nu de temperatuur in de PerfectFresh-zone wijzigen. U kunt kiezen uit de standen **1** tot **9**:

1: laagste temperatuur,

9: hoogste temperatuur.



- Druk op de toets voor "Superfrost" om de instelling op te slaan.

Ga als volgt te werk om de instelmodus te verlaten:



- Druk op de aan-uittoets.

Op het display wordt weer de temperatuur weergegeven.

Het duurt enige tijd voordat de gewijzigde temperatuur voor de Perfect-Fresh-zone bereikt is.

Instellingen wijzigen

Instelmodus

Bepaalde instellingen van het toestel kunt u in de instelmodus wijzigen.

Temperatuur in de Perfect-Fresh-zone wijzigen	<i>b</i>
Vergrendeling in-/uitschakelen	<i>c</i>

Hoe u kunt de **temperatuur in de PerfectFresh-zone wijzigen**, wordt beschreven in de rubriek "De juiste temperatuur".

Hoe u kunt de **vergrendeling in- en uitschakelen**, wordt hieronder beschreven.

Wanneer het toestel in de instelmodus staat, wordt dat aangegeven via het menusymbool \equiv .

Vergrendeling in-/uitschakelen

Met de vergrendeling kunt u het toestel beveiligen, zodat het niet ongewenst wordt uitgeschakeld.

– Vergrendeling inschakelen



- Druk ca. 5 seconden op de toets voor "Super koelen".

Het menusymbool \equiv brandt en op het display knippert *c*.

Het toestel staat nu in de instelmodus.



- Druk kort op de toets voor "Super koelen" om de vergrendelingsfunctie op te roepen.

Op het display verschijnt *c1*.



- Druk kort op de toets voor "Super koelen" om de vergrendeling in te schakelen.

Het symbool voor de vergrendeling  brandt.

Ga als volgt te werk om de instelmodus te verlaten:



- Druk kort op de aan-uittoets.

Op het display wordt de temperatuur van de koelzone weergegeven.

– Vergrendeling uitschakelen



- Druk ca. 5 seconden op de toets voor "Super koelen".

Het menusymbool \equiv brandt en op het display knippert ϵ .
Het toestel staat nu in de instelmodus.



- Druk kort op de toets voor "Super koelen" om de vergrendelingsfunctie op te roepen.

Op het display verschijnt ϵ .



- Druk kort op de toets voor "Super koelen" om de vergrendeling uit te schakelen.

Het symbool voor de vergrendeling ϵ gaat uit.

Ga als volgt te werk om de instelmodus te verlaten:



- Druk op de aan-uittoets.

Op het display wordt de temperatuur van de koelzone weergegeven.

Super koelen en Superfrost gebruiken

Functie Super koelen

Met de functie "Super koelen" wordt de koelzone zeer snel op de koudste waarde afgekoeld (afhankelijk van de kamertemperatuur).

Super koelen inschakelen

De functie "Super koelen" is vooral aan te bevelen als u grote hoeveelheden verse levensmiddelen of dranken snel wenst af te koelen.



- Druk op de toets voor "Super koelen".

Het symbool voor "Super koelen" ❄️ brandt. De temperatuur in het toestel daalt, doordat het toestel nu werkt met het maximale koelvermogen.

Super koelen uitschakelen

De functie "Super koelen" wordt automatisch na ca. 12 uur uitgeschakeld. Het symbool voor "Super koelen" ❄️ gaat uit en het toestel werkt weer met het normale koelvermogen.

Om energie te besparen, kunt u de functie "Super koelen" zelf uitschakelen zodra de levensmiddelen of dranken koud genoeg zijn.



- Druk op de toets voor "Super koelen", zodat het symbool ❄️ uitgaat.

De koeling van het toestel werkt weer met het normale vermogen.

Functie Superfrost

Om verse levensmiddelen optimaal in te vriezen, dient u eerst de functie "Superfrost" in te schakelen.

Op die manier worden de levensmiddelen snel doorvroren en blijven de voedingswaarde, de vitamines, het uitzicht en de smaak behouden.

Uitzonderingen:

- Als u reeds ingevroren levensmiddelen in het toestel plaatst.
- Als u dagelijks slechts maximaal 1 kg levensmiddelen plaatst.

Superfrost inschakelen

De functie "Superfrost" dient u **6 uur vooraf** in te schakelen. Pas daarna plaatst u de levensmiddelen die u wilt invriezen. Als u het **maximale invriesvermogen** wilt gebruiken, **dient u 24 uur vooraf** de functie "Superfrost" in te schakelen!



- Druk op de toets voor "Superfrost".

Het symbool voor "Superfrost" ❄️ brandt. De temperatuur in het toestel daalt, doordat het toestel nu werkt met het maximale koelvermogen.

Superfrost uitschakelen

De functie "Superfrost" wordt automatisch na ca. 65 uur uitgeschakeld. Het symbool voor "Superfrost" ❄️ gaat uit en het toestel werkt weer met het normale koelvermogen.

Om energie te besparen, kunt u de functie "Superfrost" zelf eerder uitschakelen.



- Druk op de toets voor "Superfrost", zodat het symbool ❄️ uitgaat.

De koeling van het toestel werkt weer met het normale vermogen.

Temperatuuralarm

Het toestel is met een waarschuwingssysteem uitgerust zodat de temperatuur in de vrieszone niet ongemerkt stijgt. Als de temperatuur in een te warm temperatuurbereik komt, weerklinkt een waarschuwingssignaal.

Tegelijkertijd knipperen de temperatuuraanduiding en het symbool voor het alarm ⚠.

De ingestelde temperatuur bepaalt wanneer het toestel een temperatuurbereik als te warm herkent.

Het akoestische en optische signaal kan worden gegeven

- als u een grote hoeveelheid levensmiddelen invriest,
- als u warme verse levensmiddelen invriest,
- als bij het herschikken en uitnemen van ingevroren levensmiddelen te veel warme kamerlucht binnenstroomt,
- na een stroomuitval.
- wanneer het toestel defect is.

Zodra de alarmtoestand beëindigd is, stopt het waarschuwingssignaal en gaat het symbool voor het alarm ⚠ uit.

Als de temperatuur gedurende lange tijd warmer was dan $-18\text{ }^{\circ}\text{C}$, controleert u of de ingevroren levensmiddelen gedeeltelijk of volledig ontdooid zijn. Als dat het geval is, verbruikt u deze levensmiddelen zo snel mogelijk of verwerkt u deze (koken of braden) voor u deze weer invriest!

Akoestisch waarschuwingssignaal vroegtijdig uitschakelen



Als het akoestische waarschuwingssignaal u stoort, kunt u het vroegtijdig uitschakelen.

- Druk op de uitschakeltoets voor het waarschuwingssignaal.

Het akoestische waarschuwingssignaal wordt uitgeschakeld.

Bij een temperatuuralarm blijft het symbool voor het alarm ⚠ branden totdat de alarmtoestand is beëindigd.

In de instelmodus kunt u het waarschuwingssignaal niet vroegtijdig uitschakelen.

Verschillende koelgedeelten

Door de natuurlijke luchtcirculatie is de temperatuur in de koelzone niet overal gelijk. De koude, zware lucht daalt naar het onderste gedeelte van de koelzone. Gebruik de verschillende koelgedeelten wanneer u levensmiddelen in het toestel plaatst!

Dit is een toestel met een automatische dynamische koeling, waarbij er in het toestel een gelijkmatige temperatuur wordt bereikt wanneer de ventilator draait. Tussen de verschillende koelgedeelten zijn er minder uitgesproken temperatuurverschillen.

Warmste gedeelte

Het warmste gedeelte van de koelzone bevindt zich helemaal bovenaan in het voorste gedeelte en in de toesteldeur. Gebruik dat gedeelte bijv. om boter te bewaren, zodat deze gemakkelijk smeerbaar blijft, en voor kaas, zodat deze zijn aroma niet verliest.

Koudste gedeelte

Het koudste gedeelte van de koelzone bevindt zich direct boven de scheidingsplaat van de PerfectFresh-zone en aan de achterwand. In de vakken van de PerfectFresh-zone zijn de temperaturen nog lager.

Gebruik het koudste gedeelte van de koelzone en de PerfectFresh-zone voor alle delicate en snel bederfbare levensmiddelen zoals:

- vis, vlees, gevogelte,
- worst, kant-en-klaargerechten,

- gebak en gerechten met eieren of room,
- vers deeg, taart-/cake-, pizza- en quichedeeg,
- kaas en andere producten op basis van melk,
- in folie verpakte, bereide groenten en in het algemeen alle verse levensmiddelen waarvan de minimale houdbaarheidsdatum is gebaseerd op een bewaartemperatuur van minstens 4 °C.

Bewaar geen explosieve stoffen en geen producten met brandbare drijfgassen (bijv. spuitbussen) in het toestel. Gevaar voor ontploffing!

Plaats sterke drank met een hoog alcoholpercentage enkel rechtop en goed afgesloten in het toestel.

Als u in het toestel of in de toesteldeur vet- of oliehoudende levensmiddelen bewaart, dient u ervoor te zorgen dat eventueel uitlopend vet of uitlopende olie niet in contact komt met de kunststofonderdelen van het toestel.

Er kunnen spanningsscheuren in de kunststof ontstaan, zodat die barst of scheurt.

De levensmiddelen mogen niet tegen de achterwand komen. Ze kunnen anders aan de achterwand vastvriezen.

Levensmiddelen in de koelzone bewaren

Plaats de levensmiddelen niet te dicht tegen elkaar zodat er gemakkelijk lucht tussen kan circuleren.

Dek de ventilator op de achterwand niet af. Die is belangrijk voor het koelvermogen!

Levensmiddelen die zeker niet mogen worden gekoeld

Niet alle levensmiddelen kunnen in de koelkast bij temperaturen onder 5 °C worden bewaard, doordat ze gevoelig zijn voor koude.

Afhankelijk van het levensmiddel, kunnen het uitzicht, de consistentie, de smaak en/of het vitaminegehalte van een levensmiddel veranderen wanneer het koel wordt bewaard.

Onder andere de volgende levensmiddelen zijn gevoelig voor koude:

- ananas, avocado's, bananen, granaatappels, mango's, meloenen, papaja's, passievruchten, citrusvruchten (zoals citroenen, sinaasappels, mandarijnen, grapefruit),
- fruit dat nog verder moet rijpen,
- aubergines, augurken, aardappelen, paprika's, tomaten, courgettes,
- harde kazen (zoals parmezaan en bergkaas).

Waarop moet u letten wanneer u levensmiddelen koopt

De belangrijkste voorwaarde om levensmiddelen lang te kunnen bewaren is hun versheid. Dat is van het grootste belang voor de bewaartijd van de producten.

Let ook op de houdbaarheidsdatum en de juiste bewaar temperatuur.

De koelketen mag indien mogelijk niet worden onderbroken. Let er bijv. op dat de levensmiddelen niet te lang in een warme auto blijven liggen.

Tip: Neem een koelzak mee wanneer u boodschappen doet en plaats de levensmiddelen bij thuiskomst snel in het toestel.

Levensmiddelen juist bewaren

Bewaar levensmiddelen alleen verpakt of goed afgedekt in de koelzone (voor de PerfectFresh-zone zijn er uitzonderingen). Zo vermijdt u dat de levensmiddelen vreemde geuren opnemen of gaan uitdrogen. Tegelijk voorkomt u de overdracht van eventuele kiemen. Dat is vooral belangrijk bij het bewaren van dierlijke levensmiddelen.

Een correcte instelling van de temperatuur en een aangepaste hygiëne kunnen de houdbaarheid van de levensmiddelen aanzienlijk verlengen.

Levensmiddelen in de PerfectFresh-zone bewaren

In de PerfectFresh-zone heersen optimale bewaaromstandigheden voor fruit, groenten, vis, vlees en zuivelproducten. De levensmiddelen blijven veel langer vers en de smaak en vitamines blijven behouden.

In de PerfectFresh-zone wordt de temperatuur automatisch geregeld en varieert deze van 0 tot 3 °C. Dat zijn lagere temperaturen dan in een conventionele koelzone, maar voor levensmiddelen die ongevoelig zijn voor koude is dat de optimale bewaar temperatuur.

Aangezien de levensmiddelen bij deze temperatuur langer houdbaar blijven, kunnen de levensmiddelen aanzienlijk langer worden bewaard terwijl ze vers blijven.

Bovendien kan de luchtvochtigheid in de PerfectFresh-zone zo worden geregeld dat deze ideaal is voor de bewaarde levensmiddelen. Een hogere luchtvochtigheid zorgt ervoor dat de levensmiddelen hun eigen vochtgehalte behouden en minder snel uitdrogen. Ze blijven langer knapperig en vers.

Om levensmiddelen goed te kunnen bewaren, is het van essentieel belang dat ze zich in goede staat bevinden wanneer u ze in het toestel legt!

Neem de levensmiddelen ca. 30 tot 60 Minuten voor u ze gaat gebruiken, uit de PerfectFresh-zone. Pas bij kamertemperatuur ontplooien het aroma en de smaak zich.

De PerfectFresh-zone is onderverdeeld in twee gedeelten:

- In het bovenste, **droge vak** heerst een temperatuur van 0 tot 3 °C en wordt de luchtvochtigheid niet verhoogd ♠. Hier bewaart u vis, vlees, zuivelproducten en alle andere soorten levensmiddelen, op voorwaarde dat deze verpakt zijn.
- In het onderste, **vochtige vak** (aantal afhankelijk van het model) heerst een temperatuur van 0 tot 3 °C en wordt de luchtvochtigheid afhankelijk van de stand van de schuifregelaar niet verhoogd ♠ of wel verhoogd ♠♠. Als de luchtvochtigheid wordt verhoogd, bewaart u hier fruit en groenten.

Levensmiddelen in de PerfectFresh-zone bewaren

Droog vak ♠

Het droge vak is bijzonder geschikt voor het bewaren van snel bederfbare levensmiddelen, zoals:

- verse vis, schaaldieren,
- vlees, gevogelte, worst,
- klaargemaakte slaatjes,
- zuivelproducten zoals yoghurt, kaas, room, kwark (plattekaas) enz.
- Bovendien kunt u hier ook alle andere soorten levensmiddelen bewaren, op voorwaarde dat deze verpakt zijn.

In het droge vak is het kouder. De luchtvochtigheid in het droge vak stemt overeen met de luchtvochtigheid in een conventionele koelzone.

Merk op dat levensmiddelen die rijk zijn aan eiwitten sneller bederven. Schaaldieren bederven bijvoorbeeld sneller dan vis, terwijl vis sneller bederft dan vlees.

Bewaar die levensmiddelen om hygiënische redenen alleen **afgedekt of verpakt**.

Vochtig vak ♠, ♠♠

Het vochtige vak heeft een schuifregelaar waarmee u de luchtvochtigheid in het vochtige vak kunt regelen.

Zet de schuifregelaar daartoe op de instelling ♠ of ♠♠.

Niet-verhoogde luchtvochtigheid ♠

Wanneer de schuifregelaar op de instelling ♠ staat, verandert het vochtige vak in een droog vak. De schuifregelaar opent de openingen naar het vak, zodat de vochtigheid wegstroomt (zie "Droog vak ♠").

Verhoogde luchtvochtigheid ♠♠

Wanneer de schuifregelaar op de instelling ♠♠ staat, is het vochtige vak geschikt voor het bewaren van fruit en groenten.

De schuifregelaar sluit de openingen naar het vak, zodat de aanwezige vochtigheid behouden blijft.

De hoogte van de luchtvochtigheid hangt vooral af van de soort en de hoeveelheid van de bewaarde levensmiddelen, wanneer deze onverpakt worden bewaard.

Als er weinig levensmiddelen in het vak zitten, is de vochtigheid mogelijk te laag.

Tip: Bewaar levensmiddelen in luchtdichte verpakkingen als er weinig levensmiddelen in het vak zitten.

Bij een verhoogde vochtigheid in het vochtige vak, kan onder bepaalde omstandigheden condensvorming optreden. Verwijder de condens met een doek.

Levensmiddelen in de PerfectFresh-zone bewaren

Als u niet tevreden bent over het resultaat van het bewaren van uw levensmiddelen (bijv. wanneer de levensmiddelen al na korte bewaartijd slap of verlept zijn), neem dan de volgende opmerkingen in acht:

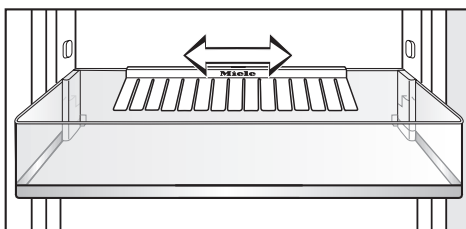
- Bewaar alleen verse levensmiddelen. De staat van de levensmiddelen is van essentieel belang om ze vers te kunnen houden.
- Reinig de vakken van de PerfectFresh-zone voordat u de levensmiddelen erin legt.
- Laat zeer vochtige levensmiddelen uitdruppen voordat u ze in het toestel legt.
- Bewaar geen levensmiddelen die gevoelig zijn voor koude in de PerfectFesh-zone (zie "Niet geschikt voor de koelkast").
- Om levensmiddelen te bewaren, kiest u het juiste PerfectFresh-vak en zet u de schuifregelaar van het vochtige vak op de juiste stand (niet-verhoogde of verhoogde luchtvochtigheid).
- Een verhoogde luchtvochtigheid **◆◆** in het vochtige vak wordt alleen dankzij de vochtigheid van de bewaarde levensmiddelen bereikt. Met andere woorden, hoe meer levensmiddelen er in het vak worden bewaard, hoe hoger de vochtigheid.
Als er zich te veel vocht op de bodem van het vak verzamelt en de levensmiddelen er nadeel van ondervinden, droogt u de bodem met een doek of legt u er een rooster in, zodat het overtollige vocht kan wegsijpelen.
Als de luchtvochtigheid eens te laag is, verpakt u de levensmiddelen in luchtdichte verpakkingen.
- Als u vindt dat de temperatuur in de PerfectFresh-zone te hoog of te laag is, probeert u deze via de koelzone te regelen door daar de temperatuur een beetje (1 tot 2 °C) te wijzigen.
Ten laatste wanneer er zich ijskristallen op de bodem van de PerfectFresh-vakken vormen, moet de temperatuur worden verhoogd, omdat de levensmiddelen anders schade oplopen door de koude.

Binnenruimte indelen

Rek/flessenrek aan de binnenkant van de deur verplaatsen

- Schuif het rek/flessenrek naar boven en haal het uit het toestel.
- Plaats het rek/flessenrek op de gewenste plaats weer in het toestel. Zorg er daarbij voor dat het goed op de verhogingen wordt vastgedrukt.

Flessenhouder verschuiven



U kunt de flessenhouder naar rechts of naar links verschuiven. Daardoor komt meer plaats vrij voor drankkartons.

De flessenhouder kan helemaal worden weggenomen (bijv. om deze te reinigen):

- Schuif het flessenrek naar boven en haal het naar voren toe uit het toestel.
- Trek de flessenhouder vanaf de achterrand van het flessenrek naar boven toe af.

Legplaten verplaatsen

U kunt de legplaten in overeenstemming met de hoogte van de te koelen levensmiddelen verplaatsen:

- Til de legplaat vooraan eventjes op en trek ze iets naar voren. Schuif ze met de uitsparing over de steunribben en verplaats ze naar boven of naar onderen.

De aanslagrand van de achterste beschermrand van de legplaat moet naar boven wijzen zodat de levensmiddelen de achterwand niet kunnen raken en er niet aan vastvriezen.

Schuifstoppen voorkomen dat de legplaten onbedoeld uit het toestel worden getrokken.

Schuifvakken van de Perfect-Fresh-zone

De schuifvakken van de PerfectFresh-zone zijn op telescopische geleiders gemonteerd en kunnen helemaal uit het toestel worden getrokken om deze te vullen of leeg te maken en om deze te reinigen:

Verwijder het flessenrek van de deur om de schuifvakken en het schuifvakdeksel gemakkelijker te kunnen uitnemen.

- Trek het schuifvak tot de aanslag uit het toestel en neem het langs boven weg.

Schuif de telescopische geleiders vervolgens weer naar binnen. Zo vermijdt u schade!

- Trek het deksel tussen de schuifvakken voorzichtig iets naar voren en neem het naar beneden toe weg.
- Om het schuifvakdeksel weer op zijn plaats te zetten, plaatst u het van onderen naar boven toe in de steunen. Schuif het dan naar achteren toe totdat het vergrendelt.

Het schuifvlak plaatsen

- Leg het schuifvak op de telescopische geleiders terwijl deze helemaal ingeschoven zijn.
- Schuif het schuifvak in het toestel totdat het vergrendelt.

Invriezen en bewaren

Maximaal invriesvermogen

Om de levensmiddelen zo snel mogelijk tot in de kern in te vriezen, mag het maximale invriesvermogen niet worden overschreden. Het maximale invriesvermogen binnen 24 uur is vermeld op het typeplaatje "Invriesvermogen ...kg/24 u".

Het maximale invriesvermogen dat vermeld staat op het typeplaatje is gebaseerd op de norm DIN EN ISO 15502.

Wat gebeurt er als verse levensmiddelen worden ingevroren?

Verse levensmiddelen moeten zo snel mogelijk volledig worden doorvroren, zodat de voedingswaarde, de vitamines, het uitzicht en de smaak behouden blijven.

Hoe langzamer de levensmiddelen worden doorvroren, hoe meer vloeistof er uit elke cel naar de tussenruimten loopt. De cellen krimpen.

Tijdens het ontdooien kan slechts een deel van de voordien vrijgekomen vloeistof naar de cellen terugvloeien. In de praktijk betekent dit dat de levensmiddelen veel vocht verliezen. Dat kunt u zelf vaststellen: tijdens het ontdooien vormt er zich immers een grote waterplas rond het levensmiddel.

Als het levensmiddel snel wordt doorvroren, heeft de celvloeistof minder tijd om uit de cellen naar de tussenruimten te lopen. De cellen krimpen veel minder.

Tijdens het ontdooien kan de kleine hoeveelheid vloeistof die naar de tus-

senruimten was gelopen, terugkeren naar de cellen, zodat het vochtverlies zeer gering is. Er vormt zich slechts een kleine waterplas!

Diepvriesproducten bewaren

Als u diepvriesproducten wilt bewaren, controleert u tijdens de aankoop in de winkel

- de verpakking op beschadigingen,
 - de houdbaarheidsdatum en
 - de koelzonetemperatuur van de winkeldiepvries. Als de koelzonetemperatuur warmer is dan $-18\text{ }^{\circ}\text{C}$, wordt de houdbaarheid van de diepvriesproducten korter.
- Koop diepvriesproducten pas op het einde van het winkelen, en transporteer ze in krantenpapier of in een koelzak.
 - Plaats de diepvriesproducten direct in het toestel.

Gedeeltelijk of volledig ontdooide levensmiddelen mogen niet opnieuw worden ingevroren. Pas nadat u de levensmiddelen hebt verwerkt (koken of braden), kunt u ze opnieuw invriezen.

Zelf levensmiddelen invriezen

Vries uitsluitend verse levensmiddelen in perfecte staat in!

Hou bij het invriezen rekening met het volgende

- Onderstaande levensmiddelen **kunnen worden ingevroren**:
vers vlees, gevogelte, wild, vis, groenten, kruiden, onbewerkt fruit, zuivelproducten, bakkerijproducten, resten van gerechten, eigeel, eiwit en talrijke kant-en-klaargerechten.
- Volgende levensmiddelen zijn **niet geschikt om in te vriezen**:
wijn druiven, bladsalade, radijzen, rammenas, zure room, mayonaise, volledige eieren in de schaal, uien, volledige onbewerkte appels en peren.
- Om de kleur, de smaak, het aroma en de vitamine C te behouden, moet u groenten blancheren voor u ze invriest. Doe de groenten in porties gedurende 2-3 minuten in kokend water. Neem de groenten daarna uit het water en koel ze snel in koud water af. Laat de groenten uitdruppen.
- Mager vlees is beter geschikt om in te vriezen dan vet vlees en kan veel langer worden bewaard.
- Plaats telkens een folie uit kunststof tussen koteletten, steaks, schnitzels enz. Zo vermijdt u dat ze tot één blok samenvriezen.
- Rauwe levensmiddelen en geblancheerde groenten mag u voor het invriezen niet kruiden en zouten. Bereid de levensmiddelen kruidt of zout u

maar lichtjes. De smaakintensiteit van sommige kruiden verandert tijdens het invriezen.

- Warme schotels of dranken laat u eerst buiten het toestel afkoelen om te voorkomen dat reeds bevroren levensmiddelen gedeeltelijk ontdooien en dat het energieverbruik stijgt.

Verpakken

- Vries de levensmiddelen per portie in.

Geschikte verpakking

- kunststoffolie
- zakjes en buisfolie uit polyethyleen
- aluminiumfolie
- diepvriesdozen

Ongeschikte verpakking

- pakpapier
- perkamentpapier
- cellofaan
- vuilniszakjes
- gebruikte winkelzakjes

- Druk de lucht goed uit de verpakking.

- Sluit de verpakking goed af met
 - elastiekjes
 - kunststofclips
 - touw of
 - koudebestendige kleefband.

Zakjes en buisfolie uit polyethyleen kunt u ook met een folielasapparaat dichtlassen.

- Noteer de inhoud en de invriesdatum op de verpakking.

Invriezen en bewaren

Voor u levensmiddelen in het toestel legt

- Als u meer dan 1 kg verse levensmiddelen dient in te vriezen, dient u enige tijd vooraf de functie "Superfrost" in te schakelen (zie "Superfrost gebruiken").

De levensmiddelen die al in het toestel liggen, krijgen zo een koudereserve.

Hoe de levensmiddelen in het toestel leggen

De volgende maximale belastingen moeten in acht worden genomen:

- vrieslade = 25 kg
- glazen plaat = 35 kg

In te vriezen levensmiddelen mogen niet in aanraking komen met reeds ingevroren levensmiddelen. Anders zouden deze ontdooien.

- Leg de levensmiddelen droog in het toestel om te vermijden dat ze aan elkaar of aan het toestel vastvriezen.

– kleine hoeveelheid in te vriezen levensmiddelen

Vries de levensmiddelen in de onderste vriesladen in.

- Leg de levensmiddelen naast elkaar op de bodem van de vriesladen, zodat de levensmiddelen zo snel mogelijk tot in de kern worden ingevroren.

– maximale hoeveelheid in te vriezen levensmiddelen (zie typeplaatje)

- Neem de onderste vrieslade uit
- Leg de levensmiddelen naast elkaar op de bodem van het toestel of tegen de zijwanden van de binnenruimte, zodat de levensmiddelen zo snel mogelijk tot in de kern worden ingevroren.

Na afloop van het invriesproces:

- Leg de ingevroren levensmiddelen in de vrieslade en schuif deze weer in het toestel.

– grote in te vriezen levensmiddelen

Als u grote levensmiddelen zoals een gans of wild in het toestel wilt plaatsen, kunt u de glazen platen tussen de vriesladen uitnemen.

- Neem de vriesladen uit, til de glazen platen lichtjes op en trek ze langs voren uit!

Ingevroren levensmiddelen ontdooien

Ingevroren levensmiddelen kunt u op verschillende manieren ontdooien

- in de microgolfoven,
- in de gewone oven met de functie "Hetelucht" of "Ontdooien",
- bij kamertemperatuur,
- in de koelkast (de afgegeven koude wordt gebruikt om de levensmiddelen te koelen),
- in de stoomoven.

Platte stukken vlees en vis kunnen licht ontdooid in een hete pan worden gelegd.

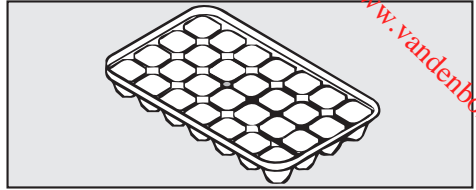
Bij het ontdooien van **stukken vlees en vis** (bijv. gehakt, kip, visfilet) moet u ervoor zorgen dat ze niet in aanraking komen met andere levensmiddelen. Vang het ontdooiwater op en verwijder het zorgvuldig.

Fruit kan bij kamertemperatuur in de verpakking of in een afgedekte schotel worden ontdooid.

Groenten kunnen over het algemeen in bevroren toestand in kokend water worden gedaan of in heet vet worden gestoofd. Wegens de gewijzigde celstructuur is de bereidingstijd iets korter dan bij verse groenten.

Gedeeltelijk of volledig ontdooid levensmiddelen mogen niet opnieuw worden ingevroren. Pas nadat u de levensmiddelen hebt verwerkt (koken of braden), kunt u ze opnieuw invriezen.

Ijsblokjes maken



- Vul het bakje voor ijsblokjes voor drie kwart met water en leg het op de bodem van een vrieslade.
- Gebruik een stomp voorwerp, bijv. een lepelsteel, om een vastgevroren bakje voor ijsblokjes los te maken.
- De ijsblokjes komen gemakkelijk los uit het bakje als u het kort onder stromend water houdt.

Drank snel koelen

Als u flessen snel in de vrieszone wilt koelen, dient u ze **uiterlijk na één uur** weer uit de vrieszone te halen. De flessen kunnen ontploffen.

Ontdooien

Koelzone en PerfectFresh-zone

De koelzone en PerfectFresh-zone ontdooien automatisch.

Terwijl de compressor draait, kunnen er rijm en waterpareltjes worden gevormd op de achterwand van de koelzone en PerfectFresh-zone. Deze hoeft u niet te verwijderen. Ze verdampen immers vanzelf door de warmte van de compressor.

Het dooiwater loopt via een gootje en een afvoeropening naar een verdampstelsel aan de achterzijde van het toestel.

Zorg ervoor dat het dooiwater altijd ongehinderd kan weglopen. Hou met het oog daarop het gootje en de afvoeropening voor het dooiwater schoon.

Vrieszone

De vrieszone kan niet automatisch ontdooien.

Bij normale werking zetten er zich na verloop van tijd rijm en ijs af in de vrieszone, bijv. op de binnenwanden. De mate waarin er rijm en ijs wordt gevormd, is ook afhankelijk van de volgende oorzaken:

- De toesteldeur is vaak en/of gedurende lange tijd geopend.
- Grote hoeveelheden verse levensmiddelen zijn ingevroren.
- De luchtvochtigheid van de kamervlucht is gestegen.

Bij een dikke ijslaag zijn de vriesladen mogelijk moeilijker te openen. Ook kan de toesteldeur dan soms niet goed worden gesloten. Bovendien verminderd het koelvermogen, waardoor het energieverbruik stijgt.

- Ontdooi het toestel regelmatig, maar uiterlijk als er zich plaatselijk een ijslaag van maximaal 0,5 cm dik heeft gevormd.

Doe dat bij voorkeur wanneer

- het toestel weinig of geen bevroren levensmiddelen bevat,
- de luchtvochtigheid van de kamervlucht laag is en de omgevingstemperatuur laag is.

Krab de rijm- en ijslagen niet weg. Gebruik geen voorwerpen met een scherpe punt of rand. Als u dat doet, beschadigt u de koelelementen en functioneert het toestel niet meer correct.

Vóór het ontdooien

- Schakel 1 dag vóór het ontdooien de functie "Superfrost" in. Zo krijgen de ingevroren levensmiddelen een koudereserve en kunnen deze wat langer op kamertemperatuur worden bewaard.
- Neem de ingevroren levensmiddelen uit het toestel en wikkel ze in meerdere lagen krantenpapier of in een deken.
Tip: U kunt de levensmiddelen ook in koelzakken bewaren.

- Bewaar de ingevroren levensmiddelen op een koele plaats totdat de vrieszone weer gebruiksklaar is.
- Neem alle vriesladen uit de vrieszone.

Om te ontdooien

Ontdooien moet snel gebeuren. Hoe langer u de ingevroren levensmiddelen bij kamertemperatuur bewaart, des te korter wordt de houdbaarheid van de levensmiddelen.

Gebruik in geen geval een stoomreiner om het toestel te ontdooien. Stoom kan terechtkomen op onderdelen van het toestel die onder spanning staan en zo een kortsluiting veroorzaken.

Plaats nooit elektrische verwarmingstoestellen of kaarsen in het toestel om het te ontdooien. De kunststof zou beschadigd raken.

Gebruik geen ontdooisprays of -producten om ijs te verwijderen. Deze kunnen immers explosieve gassen vormen, ze kunnen oplosmiddelen of drijfgassen bevatten die de kunststof aantasten of ze kunnen de gezondheid schaden.

- Schakel het toestel uit.

Het display gaat uit. De koeling is uitgeschakeld.

Als dat niet het geval is, is de vergrendeling ingeschakeld (zie "Instellingen wijzigen – Vergrendeling uitgeschakelen").

- Trek de stekker uit of schakel de desbetreffende zekering in uw zekeringkast uit.

- Laat de deur van de vrieszone open.

U kunt het ontdooien versnellen door twee potten met heet (niet kokend) water op onderleggers in het toestel te plaatsen. In dat geval laat u de deur tijdens het ontdooien gesloten, zodat de warmte niet kan ontsnappen.

- Verwijder losgekomen stukken ijs.

Zorg ervoor dat er geen water terecht komt in de inbouwkast.

- Zuig het dooiwater eventueel meermaals op met een spons of een doek.

Na het ontdooien

- Reinig de vrieszone en wrijf deze droog.
- Sluit de deur van de vrieszone.
- Steek de stekker van het toestel weer in het stopcontact of schakel de desbetreffende zekering in uw zekeringkast weer in, en schakel het toestel weer in.
- Schakel de functie "Superfrost" in, zodat het toestel snel koud wordt.
- Schuif de vriesladen met de levensmiddelen in de vrieszone zodra de temperatuur in de vrieszone laag genoeg is.
- Schakel de functie "Superfrost" uit door op de toets voor "Superfrost" te drukken zodra er een constante vrieszonetemperatuur van minstens $-18\text{ }^{\circ}\text{C}$ bereikt is.

Reinigen

Zorg ervoor dat er geen water in de elektronische besturing of de verlichting terecht komt.

Er mag geen reinigingswater door de afvoeropening voor het dooiwater lopen.

Gebruik geen stoomreiniger. De stoom kan in aanraking komen met onderdelen van het toestel die onder spanning staan en zo een kortsluiting veroorzaken.

Het typeplaatje in de binnenruimte van het toestel mag niet worden verwijderd. De informatie op dit plaatje is belangrijk in geval van een storing!

Om schade aan de oppervlakken te voorkomen, mogen de volgende middelen niet worden gebruikt om de oppervlakken te reinigen:

- reinigingsmiddelen die soda, ammoniak, zuur of chloor bevatten,
- kalkoplossende reinigingsmiddelen,
- schurende reinigingsmiddelen, zoals schuurpoeder, schuurmelk, poetsstenen,
- reinigingsmiddelen met oplosmiddel,
- reinigingsmiddelen voor roestvrij staal,
- afwasmiddelen voor de afwasauto-maat,
- ovensprays,
- glasreinigers,

- schurende harde sponzen en borstels (bijv. schuursponzen),
- speciale "wondersponzen",
- scherpe metaalschrappers!

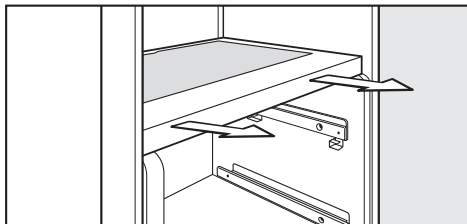
Vóór het reinigen

- Schakel het toestel uit.

Het display gaat uit. De koeling is uitgeschakeld.

Als dat niet het geval is, is de vergrendeling ingeschakeld (zie "Instellingen wijzigen - Vergrendeling uitschakelen").

- Trek de stekker uit of schakel de desbetreffende zekering in uw zekeringkast uit.
- Haal de levensmiddelen uit het toestel en bewaar ze op een koele plaats.
- Ontdooi de vrieszone.
- Verwijder het rek/flessenrek van de toesteldeur.
- Verwijder de schuifvakken van de PerfectFresh-zone en het desbetreffende schuifvakdeksel (zie "Binnenruimte indelen - Schuifvakken van de PerfectFresh-zone").
- Verwijder de glazen plaat die zich bevindt in de scheidingsplaat.



- Neem de scheidingsplaat met beide handen vast en trek ze uit.
- Neem alle andere onderdelen die uit het toestel kunnen worden genomen uit het toestel om ze te reinigen.

Legplaat

Voordat u de legplaat reinigt, verwijdert u de roestvrijstalen rand en de achterste beschermrand. Ga daarbij als volgt te werk:

- Leg de legplaat op een zachte ondergrond (bijv. een handdoek) op uw werkblad.
- Trek de roestvrijstalen rand af. Begin aan één kant.
- Trek de beschermrand af.
- Na het reinigen bevestigt u de roestvrijstalen rand of de beschermrand terug op de legplaat.

Binnenruimte, toebehoren

Reinig het toestel regelmatig (minstens 1 keer per maand) en reinig de vrieszone na elke ontthooing.

Laat vuil niet aancoeken. Verwijder het direct.

- Reinig de binnenruimte en het toebehoren met lauw water en wat handaf-

wasmiddel. Ga na het reinigen met een doek die met schoon water is vochtig gemaakt over deze oppervlakken. Wrijf vervolgens alles droog met een doek.

De volgende onderdelen zijn **geschikt voor reiniging in de afwasautomaat**:

- de flessenhouder, de eivakjes, het bakje voor ijsblokjes (elk afhankelijk van het model meegeleverd)
- de rekken/flessenrekken in de binnendeur
- de legplaten (zonder het roestvrijstalen gedeelte en zonder de beschermrand)

De temperatuur van het gekozen afwasprogramma mag maximaal 55 °C bedragen!

Kunststofonderdelen kunnen in de afwasautomaat verkleuren door contact met bepaalde natuurlijke kleurstoffen, bijv. in wortels, tomaten en ketchup. Deze verkleuring heeft geen negatieve invloed op de stabiliteit van de desbetreffende onderdelen.

De volgende onderdelen zijn **niet geschikt voor reiniging in de afwasautomaat**:

- de roestvrijstalen gedeeltes en de beschermranden op de legplaten
- de schuifvakken van de PerfectFresh-zone en het schuifvakdeksel
- de scheidingsplaat
- de vriesladen

- Reinig deze onderdelen/dit toebehoren met de hand.

Reinigen

- Reinig het gootje en de afvoeropening voor het dooiwater regelmatig met een wattenstaafje of iets dergelijks, zodat het dooiwater ongehinderd kan weglopen.

Verwijder daartoe de schuifvakken van de PerfectFresh-zone.

- De schuifvakken van de Perfect-Fresh-zone bevinden zich op telescopische geleiders. Reinig de telescopische geleiders met een vochtige doek.

Let er bij het reinigen op dat u het speciale vet in de telescopische geleiders niet verwijdert.

- Laat de deuren van het toestel korte tijd openstaan.

Luchttoevoer- en luchtafvoeropeningen

- Reinig de luchttoevoer- en luchtafvoeropeningen regelmatig met een borsteltje of een stofzuiger. Wanneer er zich stof ophoopt, stijgt het energieverbruik.

Deurdichting

Behandel de deurdichting niet met olie of vet. Anders wordt deze na verloop van tijd poreus.

- Reinig de deurdichting regelmatig uitsluitend met schoon water en droog ze daarna grondig met een doek.

Na het reinigen

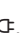
- Plaats alle onderdelen in de koelzone.
- Plaats de levensmiddelen in de koelzone en sluit de toesteldeuren.
- Steek de stekker van het toestel weer in het stopcontact of schakel de desbetreffende zekering in uw zekeringkast weer in, en schakel het toestel weer in.
- Schakel de functie "Superfrost" in, zodat de vrieszone snel koud wordt.
- Schuif de vriesladen met de levensmiddelen in de vrieszone.
- Schakel de functie "Superfrost" uit door op de toets voor "Superfrost" te drukken zodra er een constante vrieszonetemperatuur van minstens $-18\text{ }^{\circ}\text{C}$ bereikt is.

De meeste problemen die zich bij het dagelijkse gebruik kunnen voordoen, kunt u zelf oplossen. Het volgende overzicht kan u hierbij helpen.

Slaagt u er niet in aan de hand van dit overzicht de oorzaak van een storing te vinden of een probleem te verhelpen, neem dan contact op met de dienst Herstellingen aan huis van Miele.

Om het koudeverlies zo beperkt mogelijk te houden, laat u indien mogelijk de deur van het toestel gesloten totdat de storing verholpen is.

Door ondeskundig uitgevoerde installatie-, onderhouds- of herstellingswerken kunnen er voor de gebruiker aanzienlijke risico's ontstaan. Installatie-, onderhouds- of herstellingswerken mogen alleen door vakmensen worden uitgevoerd die door Miele erkend zijn.

Probleem	Oorzaak	Oplossing
Het toestel heeft geen koelvermogen, de binnenverlichting werkt niet terwijl de toesteldeur geopend is en het display gaat niet aan.	Het toestel is niet ingeschakeld.	<ul style="list-style-type: none"> ■ Schakel het toestel in. Het display moet aangaan.
	De stekker zit niet goed in het stopcontact.	<ul style="list-style-type: none"> ■ Steek de stekker in het stopcontact. Wanneer het toestel uitgeschakeld is, verschijnt op het display het netaansluitingssymbool .
	De desbetreffende zekering in uw zekeringkast is gesprongen. Mogelijk is er een probleem met het koel-/vriestoestel, de elektrische spanning in uw huis of een ander toestel.	<ul style="list-style-type: none"> ■ Als dat het geval is, doet u een beroep op een elektricien of de dienst Herstellingen aan huis van Miele.

Storingen verhelpen

De compressor schakelt steeds vaker in en werkt steeds langer, zodat de temperatuur in het toestel daalt.		
Probleem	Oorzaak	Oplossing
De temperatuur in het toestel is te laag.	De temperatuur in het toestel is te laag ingesteld.	■ Stel een andere temperatuur in.
	De deur van de vrieszone is niet goed gesloten.	■ Controleer of de deur van de vrieszone goed sluit.
	Er werd een grote hoeveelheid levensmiddelen in één keer ingevroren.	■ Neem de opmerkingen in de rubriek "Invriezen en bewaren" in acht.
	De functie "Superfrost" is nog ingeschakeld. De functie schakelt automatisch uit na ca. 65 uur.	Om energie te besparen, kunt u "SuperFrost" zelf eerder uitschakelen: ■ Druk op de toets voor "Superfrost".
De compressor werkt constant.	Om energie te besparen, schakelt de compressor bij een gering koudeverbruik op een laag toerental over. Daardoor wordt de werkingstijd van de compressor verlengd.	U hoeft niets te doen!

Downloaded from www.vandenborre.be

Probleem	Oorzaak	Oplossing
<p>De compressor schakelt steeds vaker in en werkt steeds langer.</p>	<p>De luchttoevoer- en lucht-afvoeropeningen zijn afgedekt of afgesloten.</p>	<ul style="list-style-type: none"> ■ Dek de luchttoevoer- en luchtafvoeropeningen niet af. ■ Reinig de luchttoevoer- en luchtafvoeropeningen regelmatig om stof te verwijderen.
	<p>De toesteldeuren werden vaak geopend of er werden grote hoeveelheden verse levensmiddelen geplaatst of ingevroren.</p>	<ul style="list-style-type: none"> ■ Open de deur alleen indien nodig en altijd zo kort mogelijk. <p>De vereiste temperatuur wordt na enige tijd vanzelf weer bereikt.</p>
	<p>De toesteldeuren zijn niet goed gesloten. Mogelijk heeft er zich al een dikke ijslaag gevormd in de vrieszone.</p>	<ul style="list-style-type: none"> ■ Sluit de deuren. <p>De vereiste temperatuur wordt na enige tijd vanzelf weer bereikt.</p> <p>Als er zich al een dikke ijslaag heeft gevormd, vermindert het koelvermogen. Daardoor stijgt het energieverbruik.</p> <ul style="list-style-type: none"> ■ Ontdooi het toestel en reinig het.
	<p>De kamertemperatuur is te warm. Hoe hoger de kamertemperatuur, hoe langer de compressor werkt.</p>	<ul style="list-style-type: none"> ■ Neem de opmerkingen in acht die vermeld staan in de rubriek "Opmerkingen omtrent de montage - Opstelplaats".
	<p>Het toestel is niet goed ingebouwd in de nis.</p>	<ul style="list-style-type: none"> ■ Neem de opmerkingen in acht die vermeld staan in de rubrieken "Opmerkingen omtrent de montage; "Toestel inbouwen".

Storingen verhelpen

Downloaded from www.vandenborre.be

De compressor schakelt steeds minder vaak in en werkt steeds korter, zodat de temperatuur in het toestel stijgt.		
Probleem	Oorzaak	Oplossing
De temperatuur in het toestel is te warm.	Dit is geen storing!	<ul style="list-style-type: none">■ Stel een andere temperatuur in.■ Controleer de temperatuur in het toestel opnieuw na 24 uur.
De ingevroren levensmiddelen beginnen te ontdooien.	<p>De kamertemperatuur was lager dan de kamertemperatuur waarvoor uw toestel ontworpen is.</p> <p>De compressor schakelt minder vaak in als de kamertemperatuur te laag is. Daardoor kan het te warm worden in de vrieszone.</p>	<ul style="list-style-type: none">■ Neem de opmerkingen in acht die vermeld staan in de rubriek "Opmerkingen omtrent de montage - Opstelplaats".■ Verhoog de kamertemperatuur.

Aanduiding op het display		
Probleem	Oorzaak	Oplossing
<p>Op het display wordt "F0 tot F9" weergegeven.</p>	<p>Er zit een storing in het toestel.</p>	<ul style="list-style-type: none"> ■ Neem in dat geval contact op met de dienst Herstellingen aan huis van Miele.
<p>Op het display knippen het symbool voor het alarm ⚠ en de temperatuur aanduiding.</p>	<p>De temperatuur in het toestel is te warm omdat</p> <ul style="list-style-type: none"> – de deur vaak werd geopend. – er een grote hoeveelheid levensmiddelen werd ingevroren zonder de functie "Superfrost" in te schakelen. – er zich een lange stroomuitval heeft voorgedaan. 	<p>Wanneer de alarmtoestand beëindigd is, gaat het symbool voor het alarm ⚠ uit.</p> <ul style="list-style-type: none"> ■ Afhankelijk van de temperatuur controleert u of de levensmiddelen gedeeltelijk of volledig ontdooid zijn. Als dat het geval is, verwerkt u de levensmiddelen (koken of braden) voor u ze weer invriest.
<p>Het waarschuwingssignaal weerklinkt en op het display verschijnt het symbool voor stroomuitval -G.</p> <p>Ook wordt de warmste temperatuur weergegeven die tijdens de stroomonderbreking in de vrieszone werd bereikt.</p>	<p>De temperatuur in het toestel is de voorbije dagen of uren wegens een stroomuitval of stroomonderbreking te hoog gestegen.</p> <p>Wanneer de stroomonderbreking voorbij is, werkt het toestel met de laatste temperatuurinstelling verder.</p>	<ul style="list-style-type: none"> ■ Druk op de uitschakeltoets voor het waarschuwingssignaal. <p>De weergegeven warmste temperatuur wordt gewist. Daarna verschijnt op de temperatuur aanduiding weer de daadwerkelijke actuele vrieszonetemperatuur.</p> <ul style="list-style-type: none"> ■ Afhankelijk van de temperatuur controleert u of de levensmiddelen gedeeltelijk of volledig ontdooid zijn. Als dat het geval is, verwerkt u de levensmiddelen (koken of braden) voor u ze weer invriest.

Storingen verhelpen

Binnenverlichting		
Probleem	Oorzaak	Oplossing
De binnenverlichting werkt niet.	Het toestel is niet ingeschakeld.	■ Druk op de aan-uit-toets.
	<p>De binnenverlichting wordt automatisch uitgeschakeld als de toesteldeur ca. 15 minuten openstaat. Dat voorkomt oververhitting.</p> <p>Is dat niet het geval, dan zit er een storing in het toestel.</p>	<p>■ Neem in dat geval contact op met de dienst Herstellingen aan huis van Miele.</p> <p>De ledverlichting mag alleen door de dienst Herstellingen aan huis van Miele worden hersteld en vervangen. Onder de lichtafdekking bevinden zich onderdelen die onder spanning staan. Gevaar voor verwonding en beschadiging!</p> <div style="border: 1px solid gray; padding: 5px;"><p>De lichtafdekking mag niet worden afgenomen! Er ontstaat gevaar als de afdekking beschadigd is of na beschadiging weggenomen is - Opgelet! Kijk nooit met optische instrumenten (zoals een vergrootglas of iets dergelijks) in de straal van de laser (laserstraling van klasse 1M)!</p></div>

Andere storingen		
Probleem	Oorzaak	Oplossing
De deur van de vrieszone kan niet meerdere keren na elkaar worden geopend.	Dit is geen storing! Door de zuigende werking kunt u de deur pas na enige tijd zonder extra moeite openen.	■ U hoeft niets te doen!
De levensmiddelen zijn vastgevroren.	De verpakking van de levensmiddelen was niet droog toen u de levensmiddelen in het toestel legde.	■ Maak de levensmiddelen los met een stomp voorwerp, bijv. een lepelsteel.
Het toestel kan niet worden uitgeschakeld.	De vergrendeling is ingeschakeld. Op het display brandt het symbool  .	■ Schakel de vergrendeling uit (zie "Instellingen wijzigen - Vergrendeling uitschakelen").
Het toestel voelt warm aan de buitenwanden.	Dit is geen storing! De warmte die de motor van de compressor afgeeft bij het koelen, wordt gebruikt om condensatie te voorkomen.	■ U hoeft niets te doen!
De bodem van de koelzone is nat.	De afvoeropening voor het dooiwater zit verstopt.	■ Reinig het gootje en de afvoeropening voor het dooiwater.

Waar bepaalde geluiden vandaan komen

Heel normale geluiden	Waar komen ze vandaan?
Brrrrr ...	Gebrom komt van de motor (compressor). Dat kan even wat harder worden terwijl de motor wordt ingeschakeld.
Blubb, blubb ...	Geborrel, geklots of gezoem komt van het koelmiddel dat door de buisjes vloeit.
Klik ...	U hoort een klik telkens als de thermostaat de motor in- of uitschakelt.
Sssrrrrr ...	Bij toestellen met verschillende zones of bij NoFrost-modellen kunt u een zacht geruis horen van de luchtstroming in de binnenruimte van het toestel.
Krak ...	Wanneer het materiaal in uw toestel uitzet, kunt u gekraak horen.

Hou ermee rekening dat motor- en stromingsgeluiden in het koelcircuit niet te vermijden zijn!

Geluiden die u vlot kunt verhelpen	Oorzaak	Oplossing
Geklepper, gerammel, gerinkel	Het toestel staat niet waterpas.	Stel het toestel waterpas. Schroef de voetjes in of uit het toestel of leg iets onder het toestel.
	Het toestel raakt andere toestellen of meubels.	Schuif het toestel van de meubels of andere toestellen weg.
	Laden, korven of legplaten trillen of knellen.	Controleer de uitneembare onderdelen en zet ze eventueel opnieuw op hun plaats.
	Flessen of recipiënten raken elkaar.	Schuif de flessen of recipiënten wat uit elkaar.
	De kabelhouder hangt nog tegen de achterwand van het toestel.	Neem de kabelhouder weg.

Neem bij storingen die u niet zelf kunt verhelpen contact op met

– uw Miele-handelaar

of

– de dienst Herstellingen aan huis van Miele.

Het telefoonnummer van de dienst Herstellingen aan huis van Miele vindt u op de achterzijde van deze gebruiksaanwijzing.

Om u gericht te kunnen helpen, heeft de dienst Herstellingen aan huis van Miele het toesteltype en het serienummer van uw toestel nodig. Beide gegevens vindt u op het typeplaatje in de binnenruimte van het toestel.

Duur en voorwaarden van de garantie

De duur van de garantie bedraagt 2 jaar.

Voor meer informatie over de garantievoorwaarden in uw land neemt u contact op via het telefoonnummer van de dienst Consumentenbelangen (Productinformatie voor particulieren) van de N.V. Miele België.

Het telefoonnummer van de dienst Consumentenbelangen (Productinformatie voor particulieren) van Miele vindt u op de achterzijde van deze gebruiksaanwijzing.

Gegevens voor testinstellingen

De tests moeten volgens de **van toepassing zijnde normen en richtlijnen** worden uitgevoerd.

Bij het voorbereiden en uitvoeren van de toesteltests moet ook rekening worden gehouden met de volgende gegevens van de fabrikant:

- **Beladingsplannen,**
- Opmerkingen in de **gebruiks- en montageaanwijzing.**

De PerfectFresh-zone voldoet volgens de norm EN ISO 15502 aan de eisen voor een "chiller" ("chill compartment"), een ruimte die speciaal is bedoeld voor het bewaren van zeer bederfelijke levensmiddelen.

Het toestel wordt aansluitklaar geleverd voor wisselstroom van 50 Hz, 220 – 240 V.

De zekering moet minstens 10 A bedragen.

Het toestel moet worden aangesloten op een geaard stopcontact dat volgens de voorschriften is geïnstalleerd. De elektrische installatie moet uitgevoerd zijn overeenkomstig de plaatselijke voorschriften.

Het toestel moet in geval van nood snel kunnen worden losgekoppeld van het elektriciteitsnet. Daarom moet het stopcontact gemakkelijk toegankelijk zijn. Het mag zich dus niet achter het toestel bevinden.

Als het stopcontact na de inbouw niet meer toegankelijk is, moet in de installatie een scheidingsinrichting voor elke pool voorhanden zijn. Als stroomonderbrekers kunnen schakelaars worden gebruikt met een contactopening van minstens 3 mm. Denk hierbij bijvoorbeeld aan LS-schakelaars, zekeringen en contactsluiters (EN 60335).

De stekker en de aansluitkabel van het toestel mogen niet de achterzijde van het toestel raken. Anders kunnen de stekker en de aansluitkabel beschadigd raken door trillingen van het toestel. Dat kan een kortsluiting veroorzaken.

Ook andere toestellen mogen niet worden aangesloten op stopcontacten die zich bevinden achter het toestel.

Aansluiting via een verlengkabel is niet toegestaan, aangezien verlengkabels niet voldoende veiligheids garanties bieden. Er bestaat onder andere gevaar voor oververhitting.

Het toestel mag niet op gelijkstroom-wisselstroommutators worden aangesloten, die bijvoorbeeld bij **stroomvoorziening op zonne-energie** worden gebruikt.

In dat geval kunnen er zich bij het inschakelen van het toestel spanningspieken voordoen, die ertoe kunnen leiden dat het toestel wordt uitgeschakeld om veiligheidsredenen. De elektronische besturing kan beschadigd raken!

De stekker van de aansluitkabel van het toestel mag niet worden vervangen door een **energiebesparende stekker** (bijv. van het merk SavaPlug). Hierdoor wordt de energietoevoer naar het toestel verminderd en wordt het toestel te warm.

Als de aansluitkabel moet worden vervangen, dan mag dat alleen worden uitgevoerd door een erkende vakman of vakvrouw die op de hoogte is van elektriciteitsaansluitingen.

Opmerkingen omtrent de montage

Een niet-ingebouwd toestel kan kantelen!

Opstelplaats

Kies geen plaats direct naast een fornuis, een verwarming of in de omgeving van een venster met rechtstreekse inval van zonnestralen. Hoe hoger de kamertemperatuur, hoe langer de compressor moet werken en hoe hoger het energieverbruik. Een droge, verluchtbare ruimte is geschikt.

Neem de volgende opmerkingen in acht bij het inbouwen van het toestel:

- Het stopcontact moet gemakkelijk toegankelijk zijn in geval van nood. Het mag zich dus niet achter het toestel bevinden.
- De stekker en de aansluitkabel van het toestel mogen niet de achterzijde van het toestel raken. Anders kunnen deze beschadigd raken door trillingen van het toestel.
- Ook andere toestellen mogen niet worden aangesloten op stopcontacten die zich bevinden achter dit toestel.

Belangrijk! Bij een hoge luchtvochtigheid kan het vocht condenseren en zich afzetten op de buitenoppervlakken van het toestel. Dat condenswater kan leiden tot corrosie van de buitenwanden van het toestel.

Om dat te voorkomen, is het aanbevolen het toestel op te stellen in een ruimte die voldoende wordt verlucht, droog is en/of airco heeft.

Controleer na het inbouwen dat de toesteldeuren goed sluiten, dat de aangegeven luchttoevoer- en luchtafvoeropeningen in acht worden genomen en dat het toestel werd ingebouwd zoals beschreven.

Klimaatklasse

Het toestel is ontworpen voor een bepaalde klimaatklasse (bereik van de kamertemperatuur) waarvan de onder- en bovengrens in acht moeten worden genomen. De klimaatklasse is vermeld op het typeplaatje in de binnenruimte van het toestel.

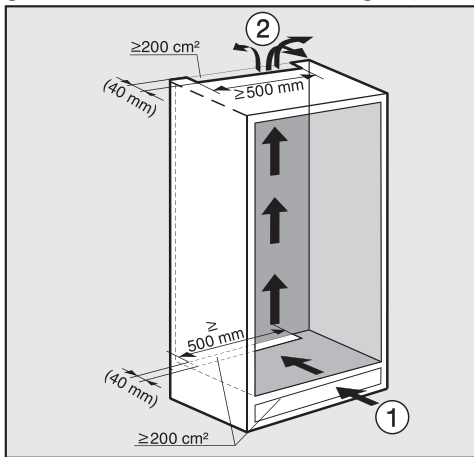
Klimaatklasse	Kamertemperatuur
SN	van +10 °C tot +32 °C
N	van +16 °C tot +32 °C
ST	van +16 °C tot +38 °C
T	van +16 °C tot +43 °C

Een te lage kamertemperatuur heeft tot gevolg dat de compressor gedurende lange tijd niet werkt. Dat kan tot hogere temperaturen in het toestel leiden, die nadelig kunnen zijn voor de bewaarde levensmiddelen.

Luchttoevoer en -afvoer

De aangegeven luchttoevoer- en luchtafvoeropeningen moeten in elk geval in acht worden genomen. Anders schakelt de compressor vaker in en werkt deze langer. Dat leidt tot een hoger energieverbruik. Ook zorgt dat voor een hogere werkingstemperatuur van de compressor, waardoor deze beschadigd kan raken.

De lucht aan de achterwand van het toestel wordt opgewarmd. Daarom moet de inbouwkast zo gemaakt zijn dat de luchttoevoer en luchtafvoer niet worden gehinderd (zie "Inbouwafmetingen"):



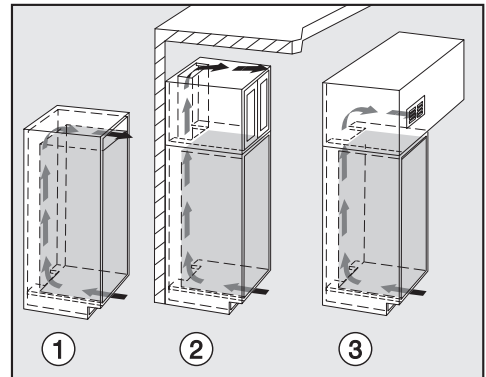
- De luchttoevoer ① verloopt via de sokkel (plint) en de luchtafvoer ② gebeurt bovenaan, in het achterste gedeelte van het keukenmeubel.
- Met het oog op de luchttoevoer en luchtafvoer moet er aan de achterzijde van het toestel een luchtafvoerkanal van minimum 40 mm diep voorzien zijn.

- De luchttoevoer- en luchtafvoeropeningen in de sokkel (plint) van het meubel, in de inbouwkast en onder het plafond moeten overal minstens 200 cm² groot zijn, zodat de opgewarmde lucht ongehinderd kan wegstromen.
- Belangrijk! Hoe groter de luchttoevoer- en luchtafvoeropeningen zijn, hoe energiezuiniger het toestel werkt.

De luchttoevoer- en luchtafvoeropeningen mogen niet worden afgedekt of afgesloten. Bovendien moeten ze regelmatig worden gereinigd om stof te verwijderen.

Bovenste luchtafvoeropening

De bovenste luchtafvoeropening kan op verschillende manieren worden gerealiseerd:

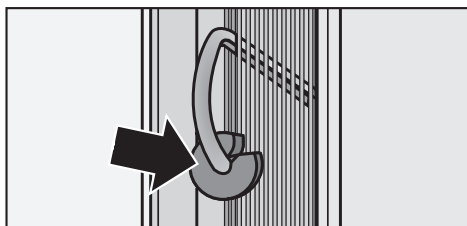


- ① vlak boven het toestel met een ventilatioerooster (vrije doorlaat van minstens 200 cm²)
- ② tussen het keukenmeubel en het plafond
- ③ in een vals plafond

Opmerkingen omtrent de montage

Voor u het toestel inbouwt

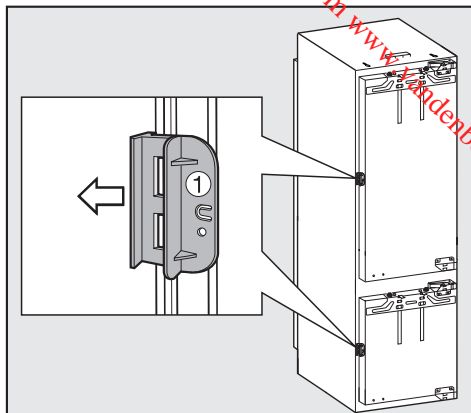
- Voor u het toestel inbouwt, neemt u de zak met montage-elementen en ander toebehoren uit het toestel en verwijdert u de boordband van de buitenste toesteldeur.
- **Verwijder in geen geval** het volgende van de achterzijde van het toestel:



– de afstandshouders (afhankelijk van het model).
Deze garanderen dat de vereiste afstand tussen de achterzijde van het toestel en de muur bewaard blijft.

– de zakjes die zich in het metalen rooster (warmtewisselaar) bevinden (afhankelijk van het model).
Deze zijn belangrijk voor de werking van het toestel. De inhoud is niet giftig en niet gevaarlijk.

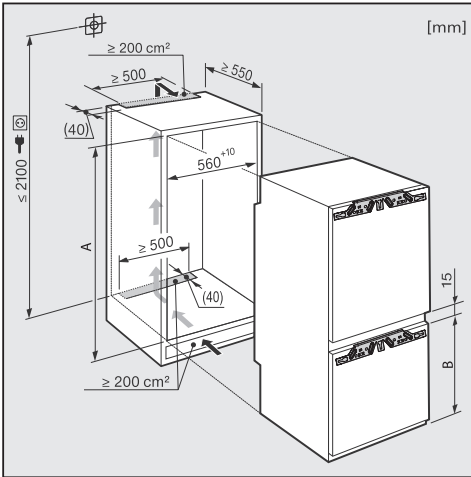
- Verwijder de kabelhouder van de achterzijde van het toestel.
- Controleer of de onderdelen aan de achterwand van het toestel nergens tegenaan kunnen komen. Buig ze zo nodig voorzichtig de andere kant op.



- Open de toesteldeur en trek de rode transportbeveiliging ① (afhankelijk van het model) af.

Maakte het oude toestel gebruik van een andere scharniertechniek?

Als uw oude toestel van een andere scharniertechniek gebruikmaakte, kunt u toch nog de meubeldeur gebruiken. Neem in dat geval de oude scharnieren van de inbouwkast weg. Deze zijn niet meer nodig omdat de meubeldeur nu op de toesteldeur wordt gemonteerd. Alle vereiste onderdelen zijn bij het toestel meegeleverd of kunnen via de dienst Onderdelen en toebehoren van Miele worden besteld.



Voordat u het toestel inbouwt, moet u ervoor zorgen dat de inbouwkast precies de juiste inbouwafmetingen heeft. De aangegeven luchttoevoer- en luchtafvoeropeningen moeten in elk geval in acht worden genomen om te garanderen dat het toestel correct werkt.

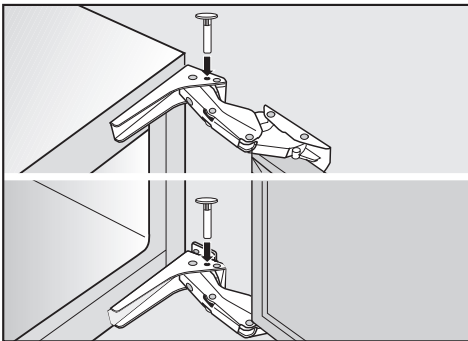
	Hoogte van de nis [mm] A	Vrieszone [mm] B
KF 37272 iD	1772 – 1788	549

Deurscharnieren instellen

De deurscharnieren werden in de fabriek zo ingesteld dat de toesteldeur ver kan worden geopend.

Moet de openingshoek van de toesteldeur om bepaalde redenen worden beperkt, dan kan dat gebeuren door de scharnieren in te stellen.

- Als de toesteldeur bijv. tegen een aangrenzende muur zou slaan wanneer deze wordt geopend, moet u de openingshoek van de toesteldeur tot 90° beperken:



- Breng de bijgeleverde pennen voor de deurbegrenzing langs boven in de scharnieren aan.

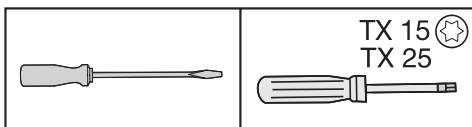
De openingshoek van de toesteldeur is nu tot 90° beperkt.

De draairichting van de deuren veranderen

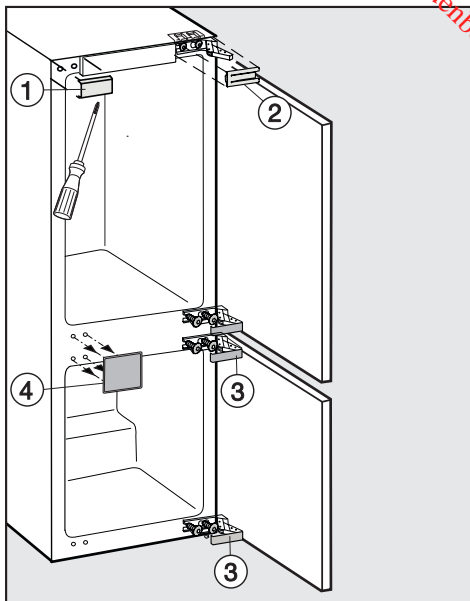
Voer het veranderen van de draairichting van de deuren altijd met twee personen uit.

Het toestel wordt geleverd met rechtscharnierende deuren. Als de deuren linksscharnierend moeten zijn, moet u de draairichting van de deuren veranderen.

Om de draairichting van de deuren te veranderen, hebt u het volgende gereedschap nodig:

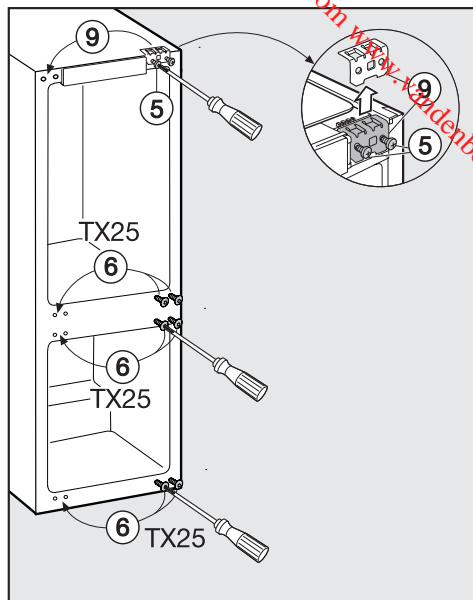
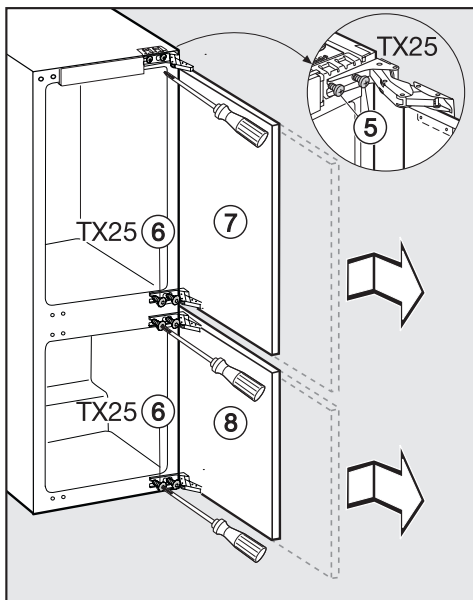


- Open de beide toesteldeuren.
- Verwijder de rekken/het flessenrek van de toesteldeur.



- Verwijder de afdekkingen ①, ②, ③ en ④.

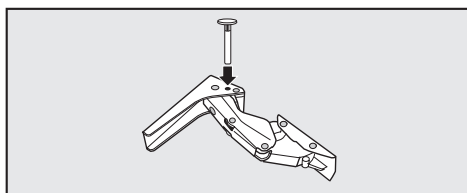
De draairichting van de deuren veranderen



- Draai de schroeven ⑤ en ⑥ op de scharnieren een beetje los.
- Schuif de toesteldeuren ⑦ en ⑧ naar buiten en licht ze uit de hengsels.

- Draai de schroeven ⑤ helemaal uit.
- Plaats het bevestigingselement ⑨ aan de andere zijde en draai de schroeven ⑤ er losjes in.
- Draai de schroeven ⑥ helemaal uit en draai ze losjes in aan de andere zijde.

Als u pennen in de scharnieren had geplaatst om de openingshoek van de deur te beperken,



- trekt u de pennen langs boven uit de scharnieren.

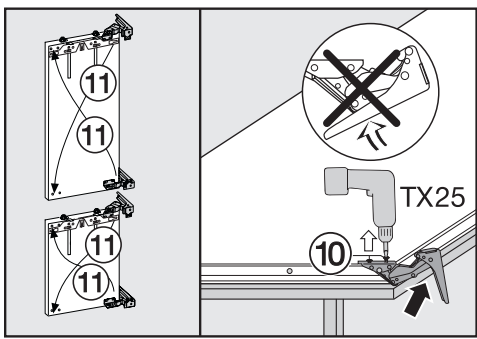
De draairichting van de deuren veranderen

Downloaded from www.vandenborre.be

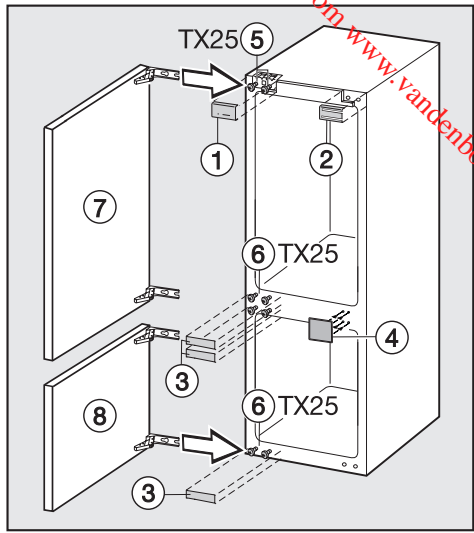
Voer de volgende stappen uit voor beide deuren.

- Leg de weggenomen toesteldeur met het buitenfront naar boven op een stevige ondergrond.

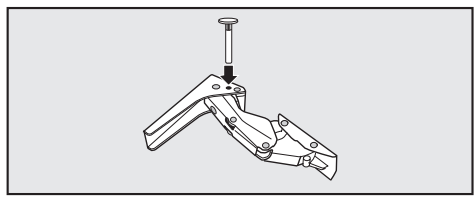
Klap de scharnieren **niet** dicht. Gevaar voor verwonding!



- Draai de schroeven ⑩ uit.
- Verplaats de scharnieren in diagonale richting ⑪.



- Schuif de toesteldeuren ⑦ en ⑧ op de vooraf gemonteerde schroeven ⑤ en ⑥ en draai de schroeven ⑤ en ⑥ vast.
- Bevestig de afdekkingen ①, ②, ③ en ④ en zorg ervoor dat deze vastklikken.



- Breng de pennen om de openingshoek van de deur te begrenzen langs boven in de scharnieren aan.

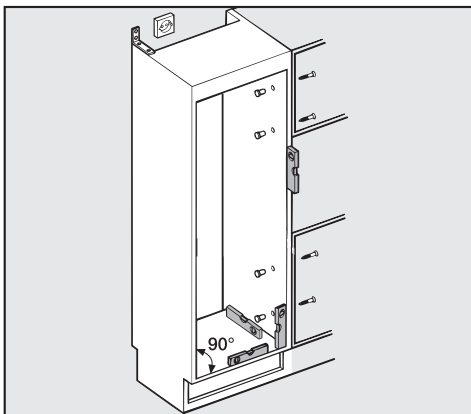
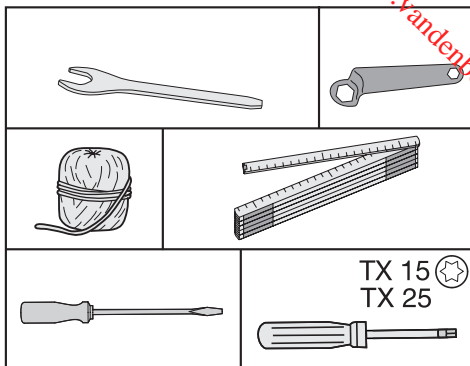
Toestel inbouwen

Downloaded from www.vandenborre.be

Stel het toestel met zijn tweeën op.

- Bouw het toestel alleen in in stabiele vaststaande keukenmeubels die geschikt zijn voor inbouw en die zich bevinden op een vlakke ondergrond die waterpas ligt.
- Zorg ervoor dat de inbouwkasten niet kunnen omkantelen.

Voor de inbouw van het toestel hebt u het volgende gereedschap nodig:

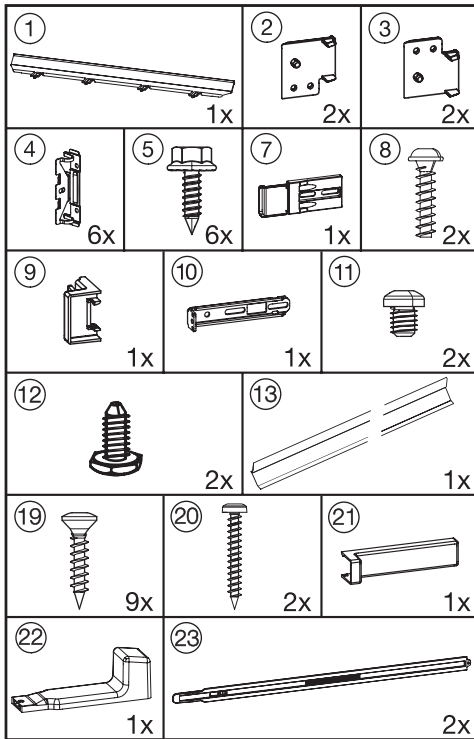


- Controleer met een waterpas dat het keukenmeubel waterpas staat. De hoeken van de kast moeten in een hoek van 90° ten opzichte van elkaar staan omdat de meubeldeur anders niet tegen alle vier de hoeken van de kast komt.
- De luchttoevoer- en luchtafvoeropeningen moeten in elk geval in acht worden genomen (zie "Opmerkingen omtrent de montage – Luchttoevoer en -afvoer"; "Inbouwafmetingen").

U hebt de volgende montage-elementen nodig

Alle montage-elementen zijn aangeduid met cijfers. Deze aanduiding van het montage-element wordt ook gebruikt in de desbetreffende montagestap.

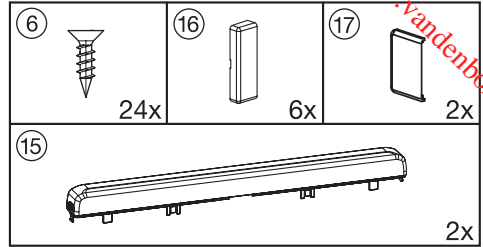
– voor de inbouw van het toestel in de nis:



* Elementen worden alleen meegeleverd bij toestellen voor een nishoogte vanaf 140 cm.

** Afhankelijk van de nishoogte

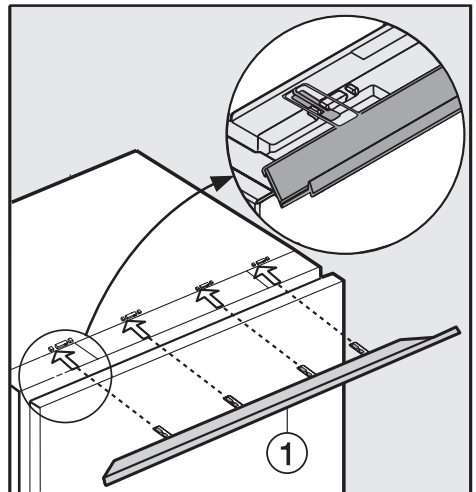
– voor de montage van de meubeldeur:



Alle montagestappen zijn beschreven voor een toestel met **rechts-scharnierende deuren**. Als u de draairichting van de deuren hebt veranderd naar links, moet u hiermee rekening houden in de montagestappen.

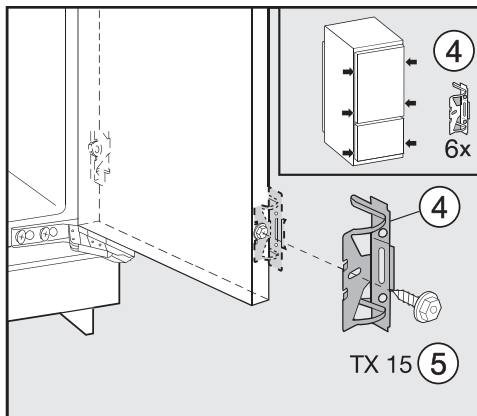
Toestel in gereedheid brengen

- Stel het toestel op vlak voor de nis van het keukenmeubel.



- Schuif de opvullijst ① in de gleuf.

Toestel inbouwen



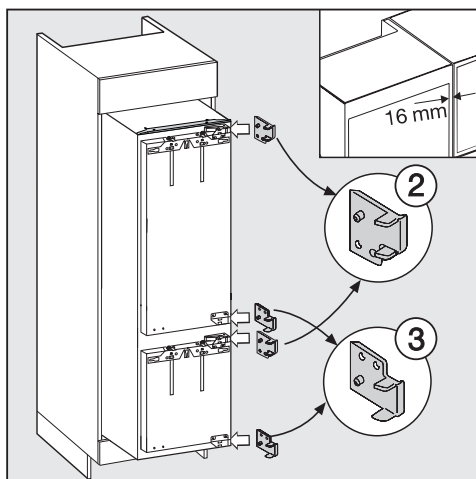
- Schroef de bevestigingsbeugel ④ met de Torx-schroef ⑤ in de voorgeboorde gaten op de toesteldeur.

- Schuif het toestel voor twee derde in de inbouw nis.
Let erop dat de aansluitkabel niet gekneld raakt wanneer u het toestel inschuift!

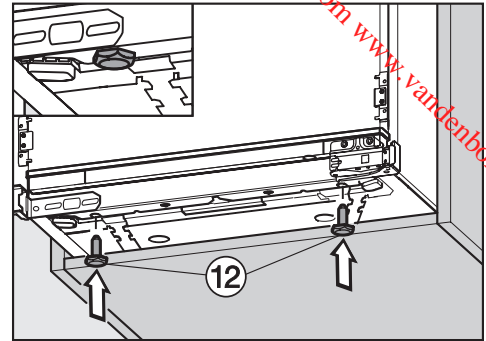
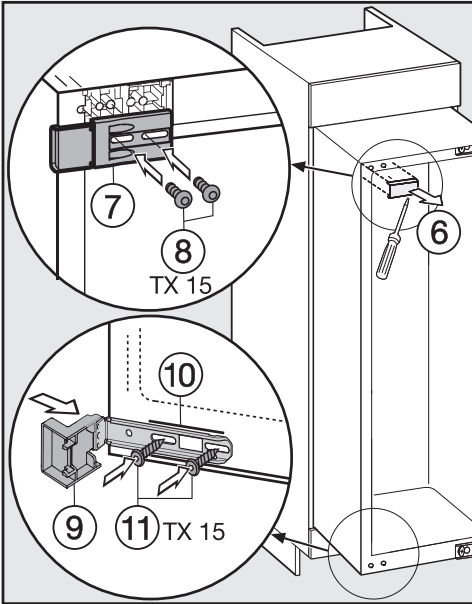
Tip om het toestel gemakkelijker in te schuiven:

Bevestig een touw aan de stekker om zo de aansluitkabel te "verlengen". Na het inbouwen trekt u aan de andere kant van het touw om de aansluitkabel door het keukenmeubel heen te trekken, zodat u het toestel na het inbouwen gemakkelijk op het elektriciteitsnet kunt aansluiten.

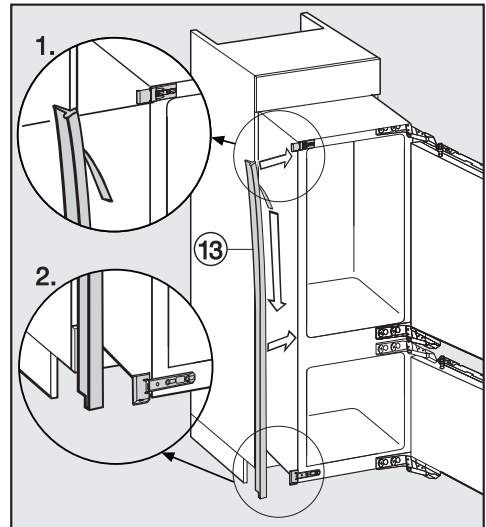
Alleen bij meubels met 16 mm dikke wanden:



- Klem de afstandsstukken ② en ③ rechts op de scharnieren.
- Open de toesteldeuren.



- Draai nu de regelvoetjes ⑫ volledig in.

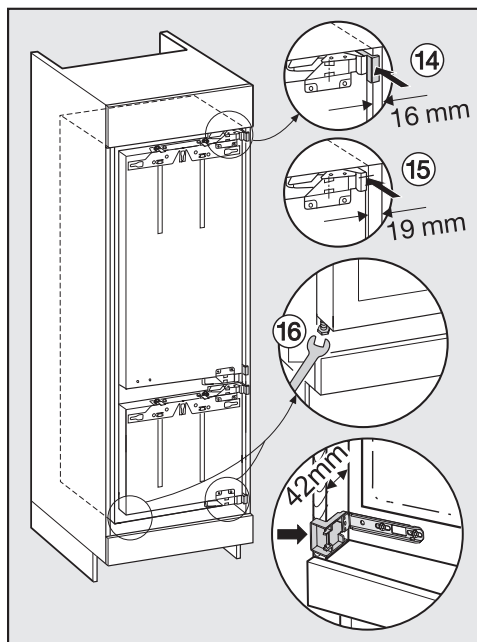


- Trek de beschermfolie van de boordband ⑬.
- Kleef de boordband ⑬ op de zijde van het toestel langs waar de deur opengaat. De boordband moet gelijk liggen met de voorzijde.
 1. Start de boordband daarbij vanaf de onderzijde van het bovenste bevestigingsstuk.
 2. Kleef deze vast over de hele lengte.

- Neem de afdekking ⑥ af.
- Schroef het bevestigingsstuk ⑦ met de schroeven ⑧ bovenaan links losjes op het toestel. Draai de schroeven niet vast, zodat u het stuk nog kunt verschuiven.
- Steek het aanslagstuk ⑨ op de bevestigingsbeugel ⑩.
- Schroef de bevestigingsbeugel ⑩ met de schroeven ⑪ onderaan losjes op het toestel. Draai de schroeven niet vast, zodat u het stuk nog kunt verschuiven.

Toestel inbouwen

Toestel inbouwen



- Schuif het toestel nu zo ver in de inbouwnis totdat alle bevestigingsbeugels de voorzijde van de zijwand van het meubel raken.

– ⑭ **Bij meubels met 16 mm dikke wanden:**

De afstandsstukken raken bovenaan en onderaan de voorzijde van de zijwand van het meubel.

– ⑮ **Bij meubels met 19 mm dikke wanden:**

De voorzijden van de scharnieren bovenaan en onderaan liggen gelijk met de voorzijde van de zijwand van het meubel.

- Controleer nogmaals of de bevestigingsbeugels bovenaan en onderaan de voorzijde van de zijwand van het meubel raken.

Zo is er een afstand van **42 mm** tot de voorzijde van de zijwanden van het meubel.

Bij meubels met stootonderdelen (zoals noppen, dichtingsstroken enz.) moet de opbouwdikte van deze onderdelen worden ingecalculiseerd, zodat er ook hier een afstand van **42 mm in acht wordt genomen**.

- Trek het toestel wat uit, naargelang de opbouwdikte.

De scharnieren en afdekkingen staan nu naargelang de opbouwdikte wat meer naar voren.

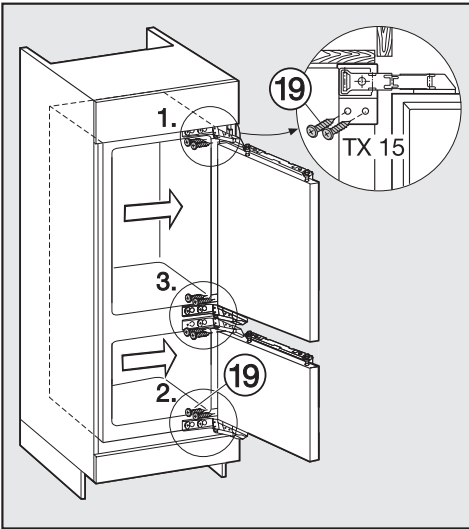
Tip: Verwijder de stootonderdelen! Ook dan ligt alles gelijk met de omringende meubeldeuren.

- ⑯ Lijn het toestel aan beide zijden uit met de regelvoetjes en de bijgeleverde steeksleutel totdat het recht staat.

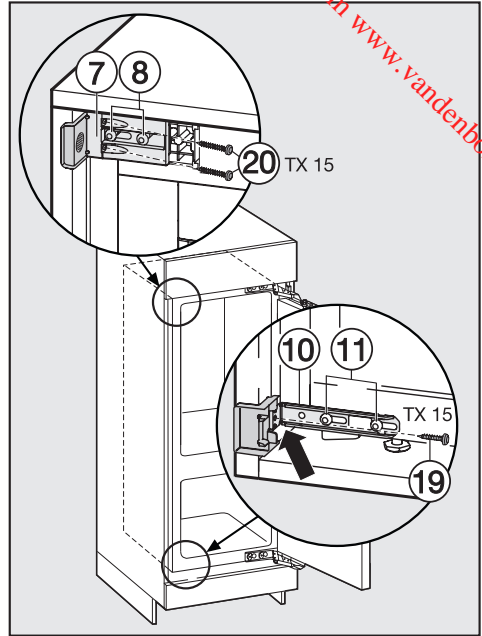
Als de afstand van 42 mm (van het corpus van het toestel tot de voorzijde van de zijwanden van het meubel) niet in acht wordt genomen, sluit de toesteldeur mogelijk niet goed.

Dat kan tot ijsvorming, condensvorming en andere functiestoringen leiden die het energieverbruik kunnen verhogen!

Toestel in de nis bevestigen



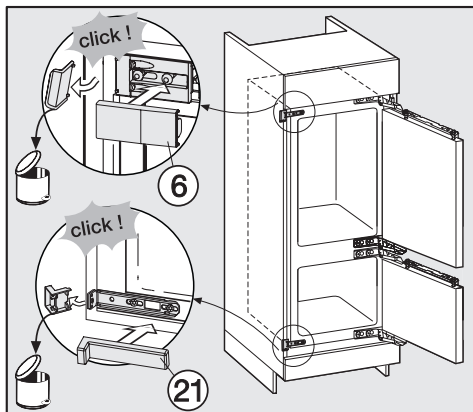
- Duw het toestel aan de zijde van de scharnieren tegen de wand van het meubel.
- Om het toestel met de kast te verbinden, schroeft u de spaanplaatschroeven 19 bovenaan, onderaan en vervolgens in het midden in de scharnierklampen.



- Schuif de loszittende bevestigingsbeugels tot tegen de wand van het meubel.
- Schroef de bevestigingsbeugel 10 met de schroef 19 vast op de wand van het meubel. Boor het gat eventueel voor in de wand van het meubel.
- Schroef de bevestigingsbeugel 7 met de schroeven 20 vast op de wand van het meubel. Boor de gaten eventueel voor in de wand van het meubel.
- **Opgelet!** Duw het uitstekende gedeelte van de beugel met uw duim tegen de wand van het meubel terwijl u de schroeven vastdraait. Het toestel mag niet terugtrekken.
- Draai de schroeven 8 en 11 weer vast.

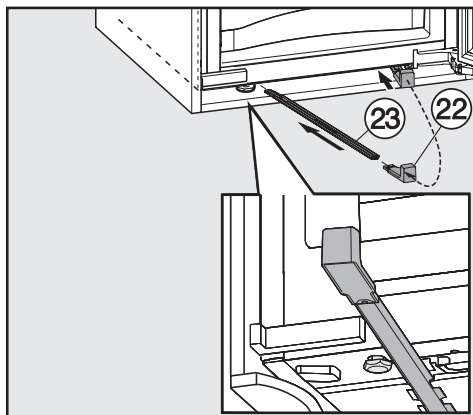
Toestel inbouwen

Downloaded from www.pandenborre.be



- Breek het uitstekende gedeelte van de bevestigingsbeugel af. U hebt dat niet meer nodig en mag dat weggooien.
- Plaats de afdekkingen ⑥ en ②① op de bevestigingsbeugels.

Om het toestel extra vast te zetten in de inbouw nis, schuift u tussen het toestel en de bodem van het meubel de bijgeleverde staven in aan de onderzijde van het toestel:



- Bevestig eerst de greep ②② op een van de staven ②③.
- Schuif deze in het invoerkanal totdat u niet meer verder kunt. Verwijder nu de greep, plaats deze op de andere bijgeleverde staaf en schuif ook deze in het invoerkanal.
Belangrijk! Plaats opnieuw de greep wanneer u het toestel op een later tijdstip opnieuw wilt inbouwen.
- Sluit de toesteldeuren.

Meubeldeuren monteren

De meubeldeur moet minstens 16 mm dik zijn en mag maximaal 19 mm dik zijn.

De volgende afmetingen moeten in acht worden genomen voor de spleet:

- De spleet tussen de meubeldeur en de kastdeur daarboven moet minstens 3 mm bedragen.
- De verticale spleet tussen de meubeldeuren moet overal 3 mm bedragen. De precieze afmeting is afhankelijk van de radius van de rand van de meubeldeur.

De bovenzijde van de meubeldeur moet zich op de hoogte bevinden van de meubeldeuren van de kasten eraanast als het toestel wordt ingebouwd in een kastenrij.

De meubeldeur moet vlak en spanningsvrij worden gemonteerd.

Gemonteerde meubeldeuren die meer wegen dan het maximaal toegelaten gewicht kunnen tot beschadiging van de scharnieren leiden. Dit kan onder andere leiden tot functionele beperkingen!

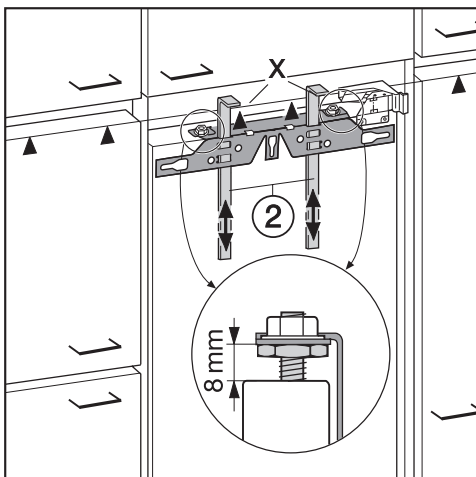
Voordat u de meubeldeuren monteert, dient u te controleren of de te monteren meubeldeur niet te veel weegt:

Toestel	Maximaal gewicht van de bovenste meubeldeur (in kg)	Maximaal gewicht van de onderste meubeldeur (in kg)
KF 37272 iD	20	12

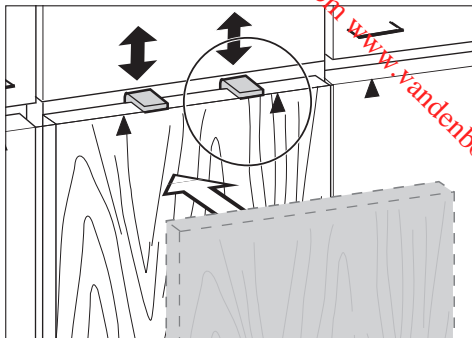
Voor de montage van grote of gedeelde meubeldeuren is via de dienst Onderdelen en toebehoren van Miele of bij uw Miele-handelaar een montageset of een extra paar bevestigingsbeugels verkrijgbaar.

Toestel inbouwen

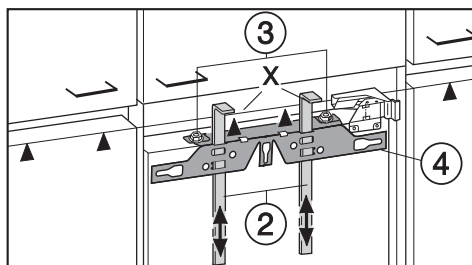
Voer de volgende stappen uit voor beide deuren.



- In de fabriek is de afstand tussen de toesteldeur en de bevestigingstraverse ingesteld op 8 mm. Controleer deze afstand en stel deze indien nodig in.
- Schuif de montagehulpstukken ② op de hoogte van de meubeldeur: De onderste aanslag X van de montagehulpstukken moet zich op dezelfde hoogte bevinden als de bovenzijde van de te monteren meubeldeur, teken ▲.

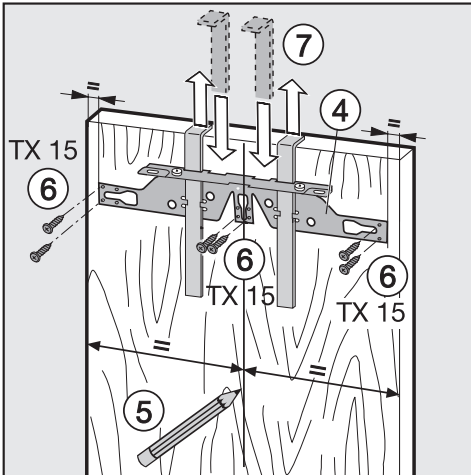


Tip: Schuif met het meubelfront de montagehulpstukken ② op de hoogte van de meubeldeur van de kasten eraanast.

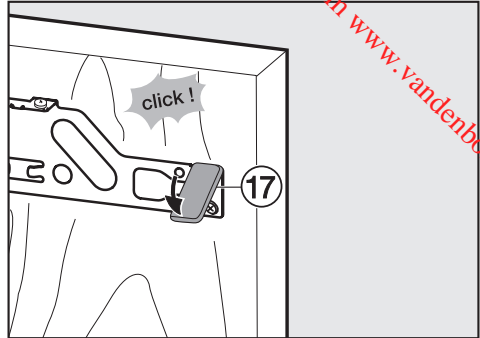


- Draai de moeren ③ los en neem de bevestigingstraverse ④ samen met de montagehulpstukken ② weg.

- Leg de meubeldeur met het buitenfront naar onderen op een stevige ondergrond.



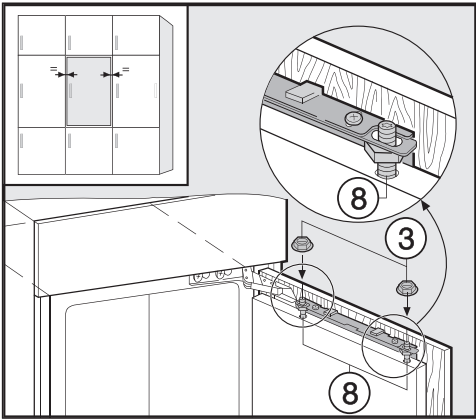
- Teken met een potlood dunnetjes een middellijn op de binnenzijde van de meubeldeur (5).
- Hang de bevestigingstraverse (4) met de montagehulpstukken op de **binnenzijde** van de meubeldeur. Plaats de bevestigingstraverse juist in het midden.
- Draai de bevestigingstraverse met minstens 6 korte spaanplaatschroeven (6) vast. (Bij cassettedeuren gebruikt u maar 4 schroeven op de rand.) Boor de gaten eventueel voor in de meubeldeur.
- Trek de montagehulpstukken langs boven weg (7).
Keer de montagehulpstukken om en steek ze (om ze te bewaren) helemaal in de middelste sleuf van de bevestigingstraverse.



- Schuif de zijdelingse afdekking (17) op de bevestigingstraverse tegenover de scharnierzijde.
- Keer de meubeldeur om en bevestig de greep (indien vereist).

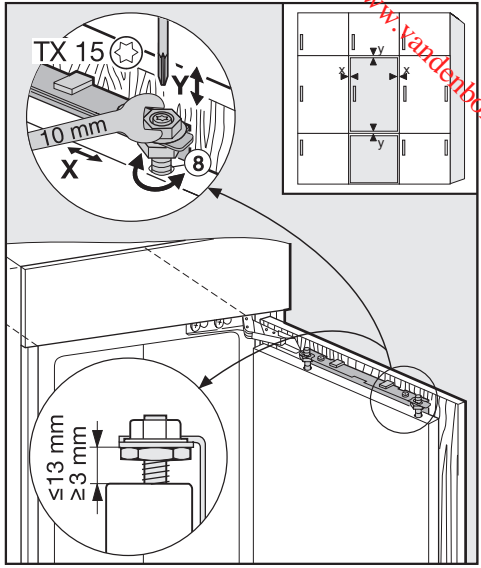
Toestel inbouwen

- Open de toesteldeur.



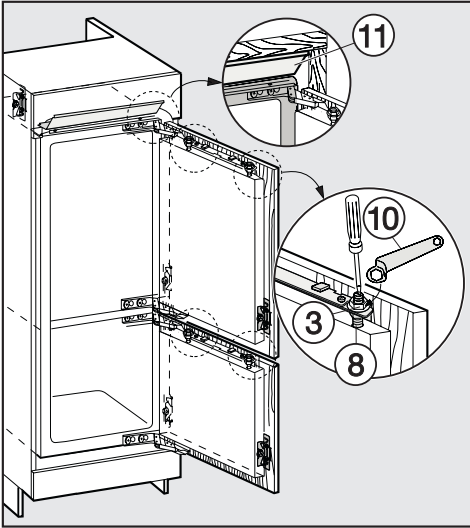
- Hang de meubeldeur op de regelbouten ⑧.
- Draai de moeren ③ losjes op de regelbouten.
- Sluit de deur en controleer de afstand tussen de deur en de omringende meubeldeuren. De afstand moet gelijk zijn.

Deur uitlijnen

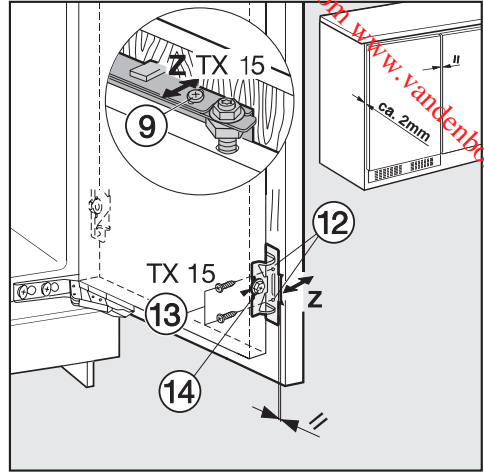


- **Verstelling in de breedte (X)**
 - Verschuif de meubeldeur.
- **Verstelling in de hoogte (Y)**
 - Draai de regelbouten ⑧ uit met een schroevendraaier.

De afstand tussen de toesteldeur en de bevestigingstraverse is ingesteld op 8 mm. Verstel deze afstand alleen binnen het aangegeven bereik.



- Draai de moeren ③ op de toesteldeuren vast met de ringsleutel ⑩ terwijl u de regelbouten ⑧ met een sleufschroevendraaier tegenhoudt.
- De opvullijst ⑪ mag niet uitsteken maar moet volledig in de nis verdwijnen.



- Boor de bevestigingsgaten ⑫ voor in de meubeldeur en draai de schroeven ⑬ erin. Zorg ervoor dat de twee metalen randen gelijk liggen (symbool //).
- Sluit beide deuren.

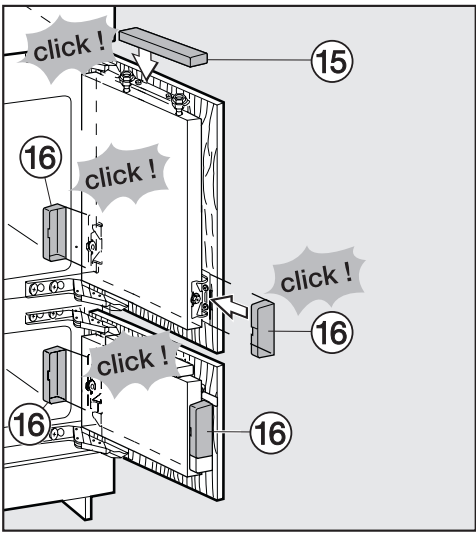
Deur uitlijnen

– Verstelling in de diepte (Z)

- Draai de schroeven ⑨ bovenaan op de toesteldeur en de schroef ⑭ onderaan op de bevestigingsbeugel los. Verschuif de meubeldeur totdat er een luchtspleet is van 2 mm tussen de meubeldeur en het corpus van het meubel.

Toestel inbouwen

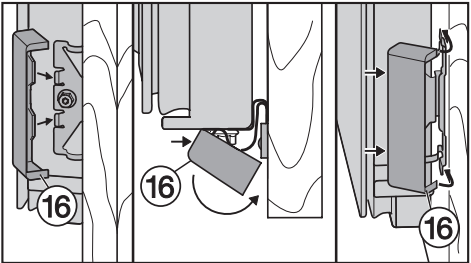
- Draai alle schroeven nog een keer vast.



Ga als volgt te werk om te controleren of het toestel correct is ingebouwd:

- De deuren moet goed sluiten.
- De deuren mogen niet vlak tegen het corpus van het meubel liggen.
- De dichting in de bovenste hoek aan de zijde met de greep moet nauw aansluiten.
- Plaats bij wijze van test een ingeschakelde zaklamp in het toestel en sluit de toesteldeuren. Verduister het vertrek en controleer of er licht te zien is aan de zijkanten van het toestel. Is dat het geval, dan overloopt u de afzonderlijke montagestappen.

- Plaats de bovenste afdekking 15 en druk deze vast.

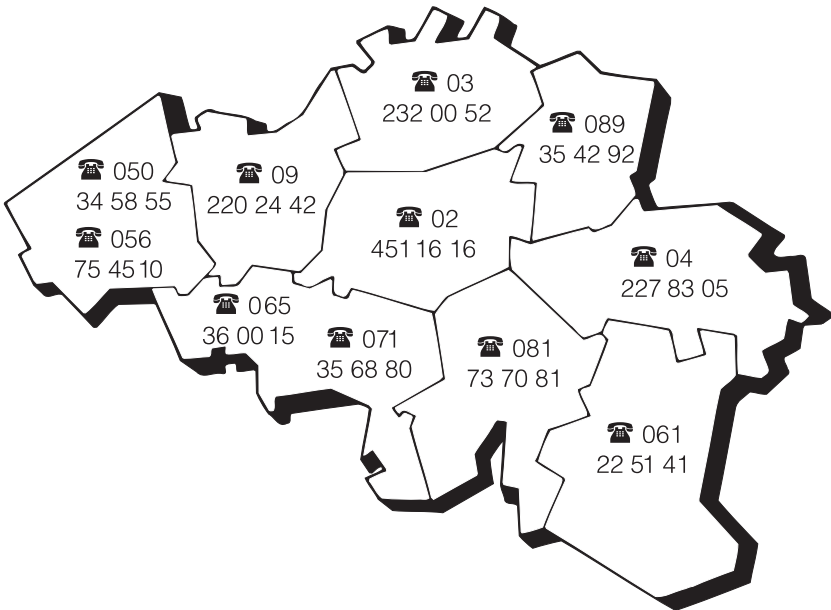


- Schuif de zijdelingse afdekkingen 16 erop en duw totdat u een klik hoort.

N.V. Miele België
Z.5 Mollem 480
Hof te Bollebeeklaan 9 – 1730 Mollem

Herstellingen bij u thuis

Bij storingen staan verschillende Miele-technici voor u klaar in uw onmiddellijke omgeving.
Kies dus het telefoonnummer van uw streek.



Dienst "Onderdelen en Toebehoren": (02) 451.16.00
Voor nadere inlichtingen: dienst "Consumentenbelangen": (02) 451.16.80
Fax: (02) 451.14.14
Internet: <http://www.miele.be>

Duitsland - Miele & Cie. KG, Carl-Miele-Straße 29, 33332 Gütersloh